

design Antonio Citterio

divani componibili / modular sofas

2003

Charles large



CHL135LS



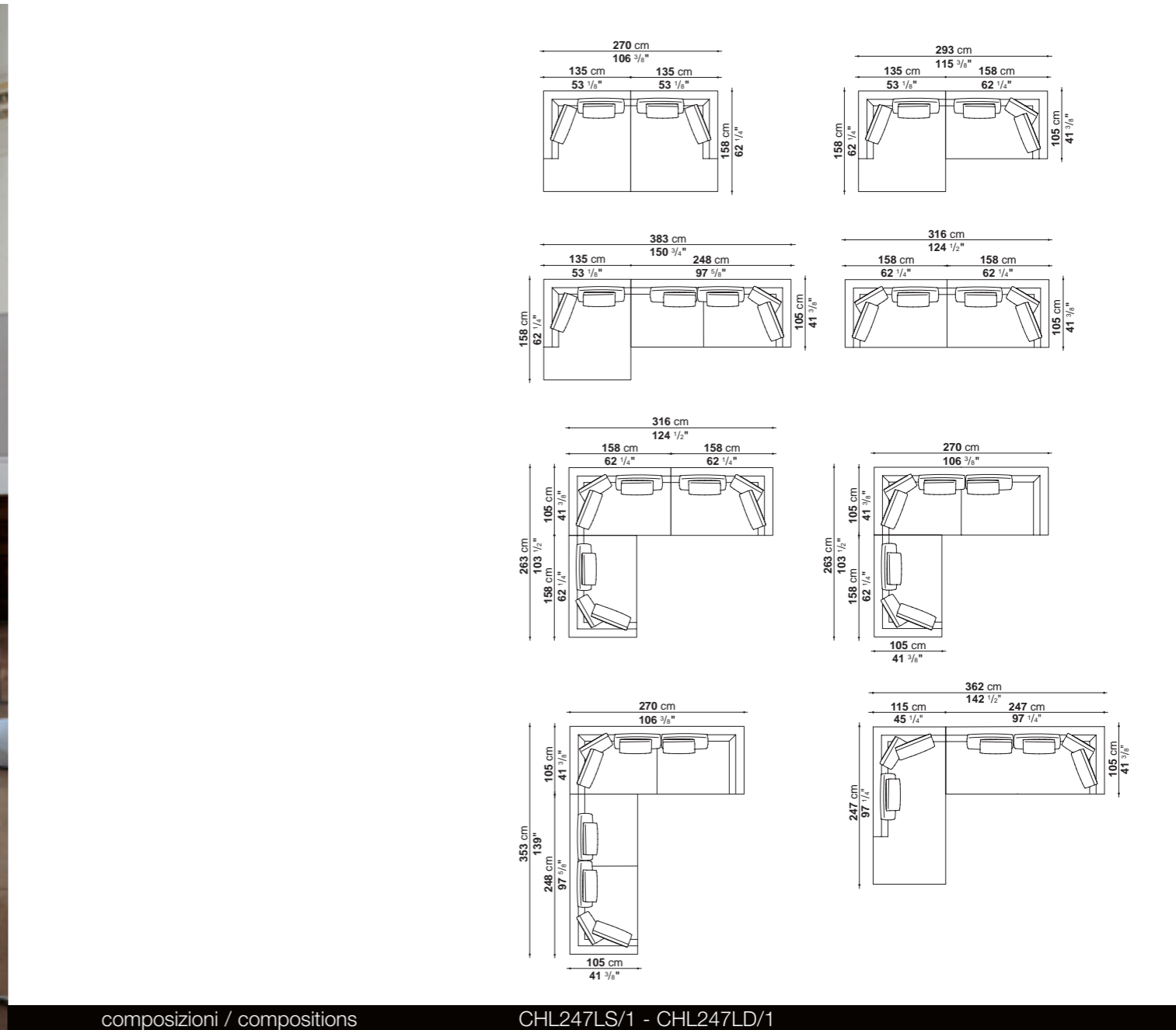
CHL270



CH158S - CHL135LD



CHL135LS - CHL135LD



composizioni / compositions

CHL247LS/1 - CHL247LD/1

CH228S - CH228D

CH228S - CH156LD

CH180L

CH150P

TCH120/3

CHARLES

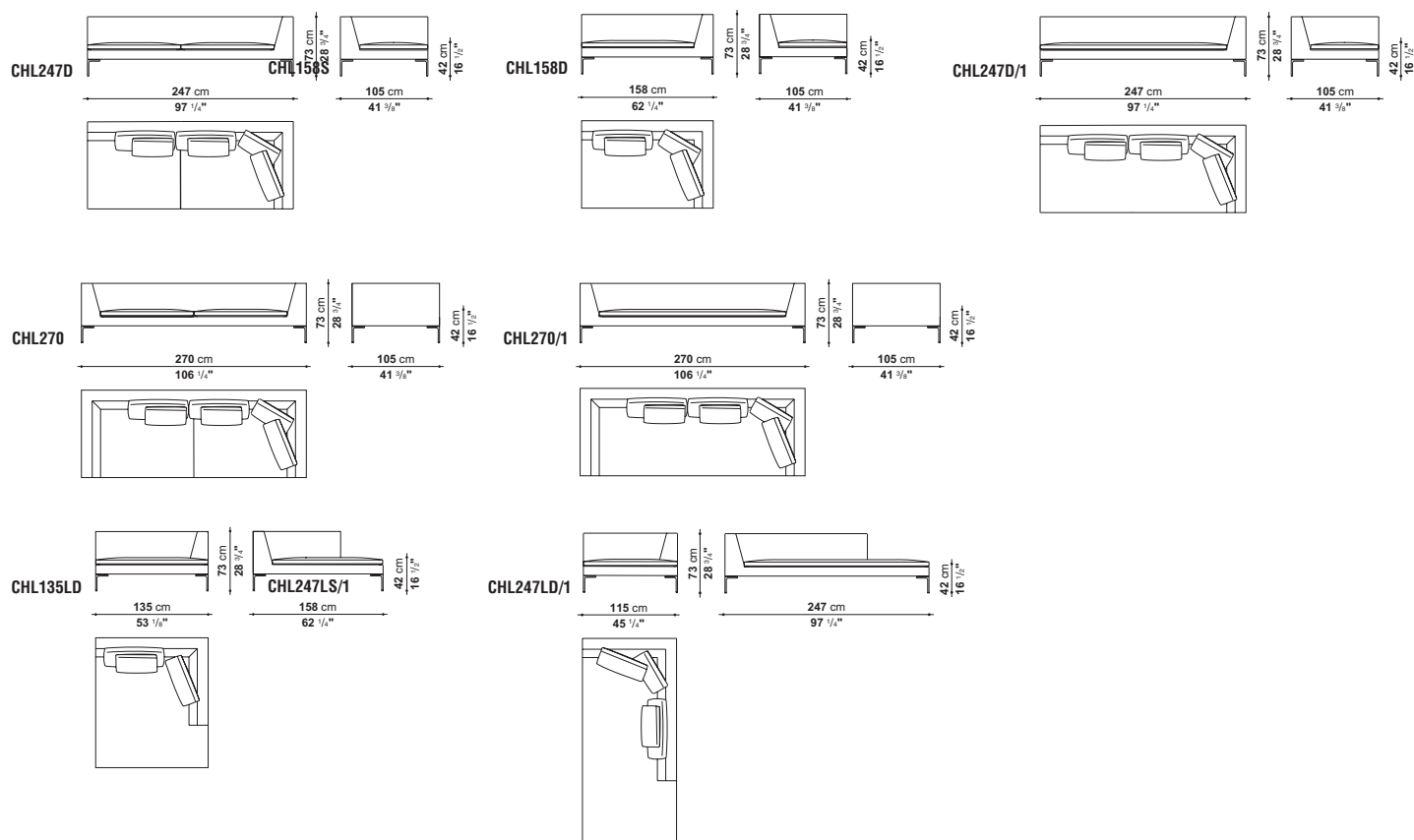


Un modo di sedersi super-comfortevole, una concezione del divano come rifugio accogliente dove potersi anche sdraiare: queste le premesse alla rivisitazione del sistema Charles di Antonio Citterio, divenuto da tempo un classico

del design che ha suscitato senza flessioni, fin dal suo apparire nel 1997 l'interesse del mercato. Una nuova profondità ne ridisegna la linea, accogliendo le richieste dei consumatori sempre più orientati verso modelli di grandi dimensioni.

A very comfortable seat, the sofa is a welcoming shelter to lie down in: these attributes are offered by the revisited Charles system by Antonio Citterio, which has long been a classic of interior design and has enjoyed consistent market success

since its introduction in 1997. A new depth has reshaped its look to meet the growing demand of consumers who prefer a larger model.



Telaio interno

Imbottitura telaio interno

Imbottitura cuscini sedile

Imbottitura cuscini schienale

Piedini

Puntali

Rivestimento

tubolari e profilati d'acciaio schiuma di poliuretano flessibile a freddo Bayfit® (Bayer®), fodera in fibra di poliestere poliuretano sagomato, piuma sterilizzata, fodera in fibra di poliestere fibra di poliestere (CH72-CH48) piuma sterilizzata (C60) fusione d'alluminio spazzolato lucido o verniciato nickel bronzato materiale termoplastico tessuto o pelle

Internal frame

Internal frame upholstery

Seat cushion upholstery

Back cushion upholstery

Feet

Ferrules

Cover

tubular steel and steel sections Bayfit® (Bayer®) flexible cold shaped polyurethane foam, polyester fibre wadding shaped polyurethane, sterilised down, polyester fibre wadding polyester fibre (CH72-CH48), sterilized down (C60) die-cast aluminium, bright brushed or bronzed nickel painted thermoplastic material fabric or leather