

design Antonio Citterio e Paolo Nava

sistema di sedute / seats system

1979 **Diesis**





D277B/P



D217B/1P



DCLS/P



DP/P



tavolino/small table Luis, panca/bench Pab '05



D277B/P

TDS/190M - TDS/RP

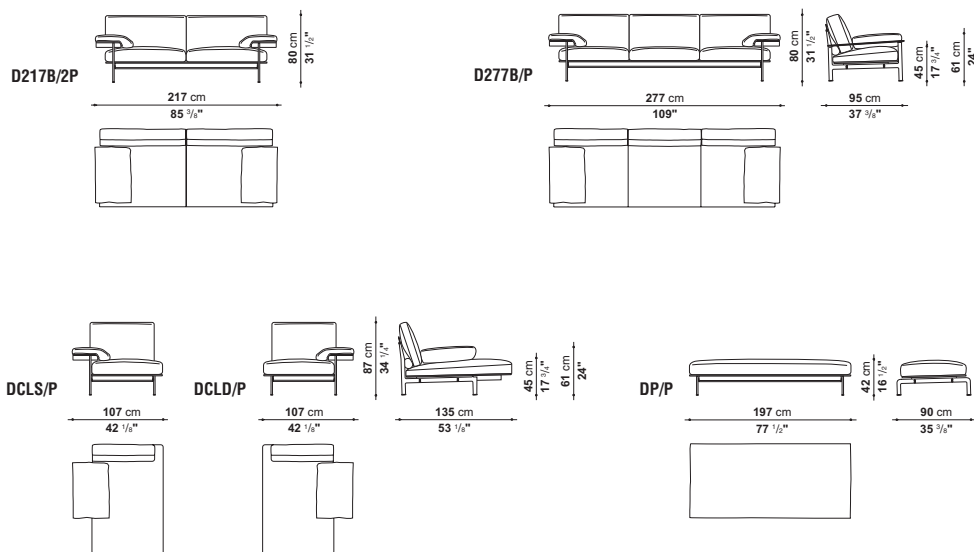


Diesis è espressione del design contemporaneo, declinato a trecentosessanta gradi, in cui tecnologia e materiali di altissima qualità ne esaltano il design intramontabile.

In pelle oppure in tessuto, Diesis, elegante anche di "spalle", per il disegno dello schienale che dichiara la sua struttura flessibile, può essere disposto anche al centro della stanza.

Diesis is the full-fledged expression of contemporary design. Technology and top-quality materials bring out the best in timeless design. Available in leather or fabric,

elegant even from behind with the back designed to proudly declare its flexible frame, Diesis can also be placed in the centre of a room.



Struttura di sostegno

fusione d'alluminio spazzolato lucido

Support structure

bright brushed die-cast aluminium

Struttura sedile, schienale, bracciolo

lamiera e profilati d'acciaio

Seat, back, armrest structure

steel sheet and steel sections

Imbottitura cuscini sedile

poliuretano sagomato a densità differenziata, piuma sterilizzata e lastre di poliuretano, fodera in fibra di poliestere

Seat cushions upholstery

shaped polyurethane of different densities, sterilized down and polyurethane inserts, polyester fibre wadding

Imbottitura cuscini schienale, bracciolo, poggiatesta

piuma sterilizzata, lastre di poliuretano

Back, armrest, loinsrest cushions upholstery

sterilized down, polyurethane inserts

Piedini

fusione di alluminio spazzolato opaco

Feet

matt brushed die-cast aluminium,

Rivestimento struttura

pelle

Structure cover

leather

Rivestimento cuscini

tessuto o pelle

Cushions cover

fabric or leather