

design Antonio Citterio

divani e poltrone / sofas and armchairs

2009-2011 **Jean**





J81



J81



J156P



J74P



J74



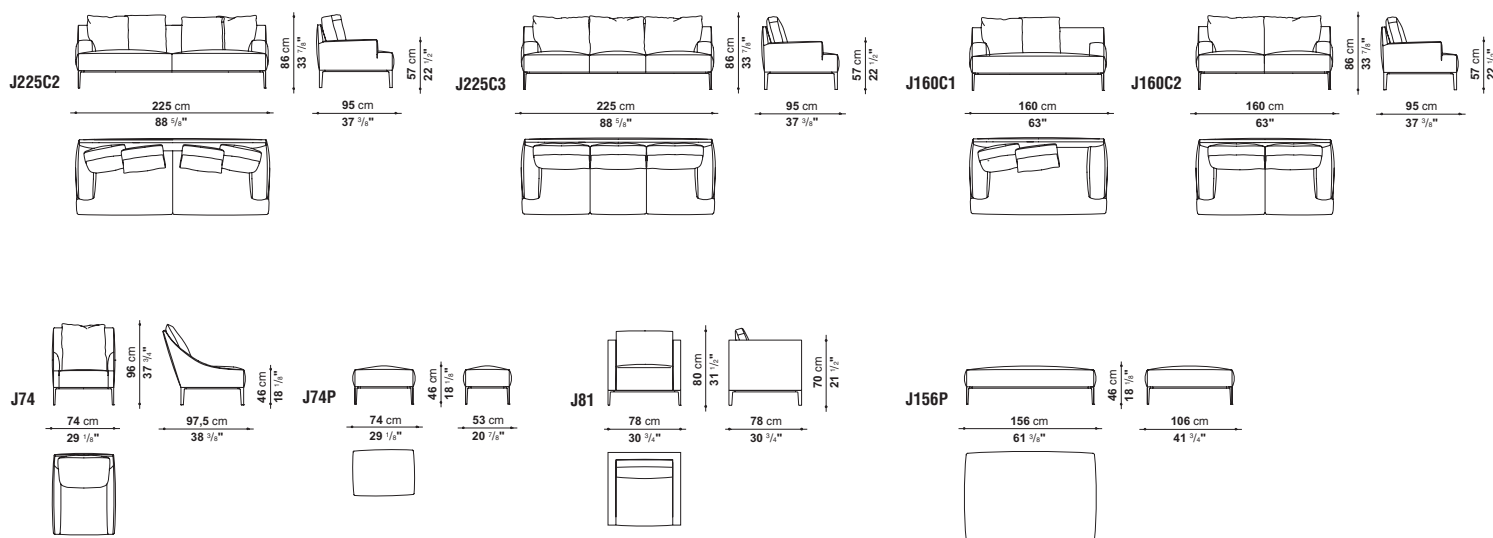
J225C2

I divani Jean nascono da un processo progettuale che, puntando sulla ergonomia e sulla comodità, propone una seduta alta e poco profonda, dimensioni contenute e proporzioni calibrate. Elementi su cui giocare sono il profilo e i piedini in alluminio spazzolato lucido o verniciato nei colori: bianco gesso, deserto, grigio acciaio o prugna, permettendo accostamenti in sintonia o in contrasto con il rivestimento.

Due le poltrone: una a pozzetto, di dimensioni contenute e dotata di cuscino schienale; l'altra, che non si presenta come il ridimensionamento del divano, modifica totalmente il suo assetto con una postura più inclinata e una diversa soluzione per i braccioli. Due pouf completano la serie, uno con possibile funzione poggipiedi, l'altro come pouf-tavolo di servizio.

The Jean sofas is born from a project that centred on ergonomics and comfort with the ambition of offering a high sitting position with little depth in a compact size and with the right proportions. The elements providing space to develop a chromatic scheme are the profiles and feet of bright brushed aluminium or painted in colours: chalk white, desert, steel grey or plum, allowing harmonious or contrasting

matches with the upholstery. Two armchairs are available: one is a small tub armchair with a back cushion; the other is not merely a smaller version of the sofa but completely changes its shape with a more inclined posture and various possibilities for the armrests. Two ottomans complete the series, one can be used as a footrest and the other as an ottoman-service table.



Telaio interno

Imbottitura telaio interno

Imbottitura telaio interno J81

Telaio interno pouf

Imbottitura cuscino sedile

Imbottitura cuscino schienale

Struttura di sostegno

Rivestimento

tubolari e profilati d'acciaio
schiuma di poliuretano
flessibile a freddo Bayfit® (Bayer®)
fodera in fibra di poliestere
schiuma di poliuretano
flessibile a freddo Bayfit® (Bayer®)
poliuretano sagomato, fodera
in fibra di poliestere
tubolari e profilati d'acciaio
verniciato
poliuretano sagomato, fibra di
poliestere, fodera in cotone
piuma sterilizzata, fibra di
poliestere, fodera in cotone
fusioni ed estrusi d'alluminio
spazzolato lucido, verniciato
bianco gesso, deserto, prugna
o grigio acciaio
tessuto o pelle

Internal frame

internal frame upholstery

internal frame upholstery J81

Ottoman Internal frame

Seat cushion upholstery

Back cushion upholstery

Support frame

Cover

tubulars steel and steel sections
Bayfit® (Bayer®) flexible
cold shaped polyurethane
foam, polyester fibre cover
Bayfit® (Bayer®) flexible
cold shaped polyurethane
foam, shaped polyurethane
polyester fibre cover
painted tubulars steel
and steel sections
shaped polyurethane, polyester
fibre, cotton cover
sterilized down, polyester
fibre, cotton cover
bright brushed, chalk white,
desert, plum or steel grey
painted die-cast aluminium
and extrusions
fabric or leather