

Luis

Antonio Citterio

Il tema della seduta, componibile e articolata in numerose tipologie, trova in questa soluzione aggiornata di Luis una risposta che coniuga comfort e raffinatezza formale.

Volumi equilibrati, proporzioni misurate ed un aspetto estremamente morbido, grazie ai cuscini in piuma, accompagnano un'ampia offerta di soluzioni compositive che bene si adeguano a spazi di diverse dimensioni.

Due le profondità di seduta (cm 90,5 e cm 106,5), moduli a due cuscini (cm 78 e cm 94) e a tre cuscini (cm 78), con due varianti in altezza degli schienali e dei braccioli. Il sistema consente accostamenti senza limiti e permette di formare divani lineari, angolari e a penisola. Per rispondere a precise esigenze di comfort, Luis si caratterizza per la doppia altezza di seduta, cm 41 per la versione a terra e cm 47 per la versione con il basamento verniciato nickel bronzato o cromato nero.

Il sistema Luis si arricchisce di complementi accostabili agli elementi senza bracciolo.

Sono proposti in varie dimensioni con piani in legno di rovere segato fumigato e struttura in acciaio cromato nero o verniciato nickel bronzato.

With this updated Luis design the modular seating system, proposed in numerous versions, offers a solution that unites comfort and formal elegance. Balanced volumes, measured proportions and an extremely soft appearance thanks to down cushions, accompany a wide range of compositional solutions that can adapt to different sized spaces.

Two seat depths (90.5 cm and 106.5 cm), elements with two cushions (78 cm and 94 cm) and three cushions (78 cm), with two height variations for the back and armrests.

The system enables limitless pairings and the creation of linear, angular and peninsula sofas.

In order to fulfil precise comfort needs, Luis is available in two seat heights, 41 cm for the floor-mounted version and 47 cm for the version with a nickel bronzed painted or black chromed base. The Luis system is completed with accessories compatible with elements without armrests. These are available in various sizes with tops in smoked oak rough cut and frames in black chromed or nickel bronzed painted steel.



Luis
Sistema di sedute
Seating system

Harry
Pouff
Ottoman

Mera
Tavolino
Small table

Luis
Consolle retro divano
Rear sofa console



1 J.J.
Poltrone
Armchairs

2 Surface
Tavolini
Small tables

3 J.J.
Elemento di servizio
Service element

4 Arne
Libreria
Bookcase

5 Luis
Sistema di sedute
Seating system

6 Cratis
Tappeti
Carpets



Luis

Sistema di sedute
Seating system

J.J.

Elemento di servizio
Service element

Diesis

Tavolino
Small table



1 Luis
Panca
Bench

2 Luis
Sistema di sedute
Seating system

3 Mart
Poltrone
Armchairs

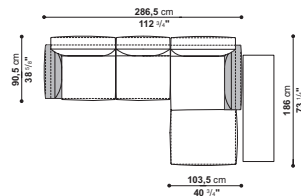
4 Diesis
Tavolino
Small table

5 Mera
Tavolino
Small table

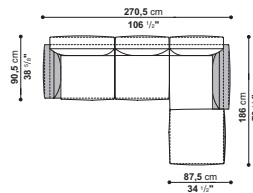
6 Cratis
Tappeti
Carpets



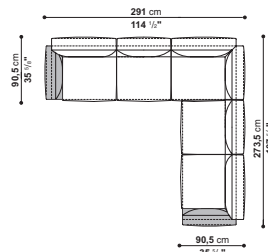
Comp. 1 (9L183TBS + L186CHD + LE150)



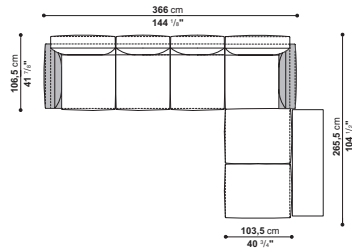
Comp. 3 (9L183TBS + 9L186CHD)



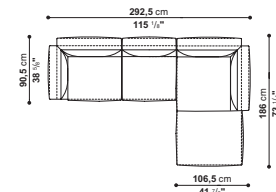
Comp. 5 (9L291D + 9L183TBD)



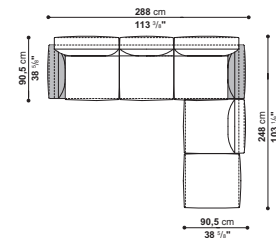
Comp. 7 (L263TBS + L266CHD + LE150)



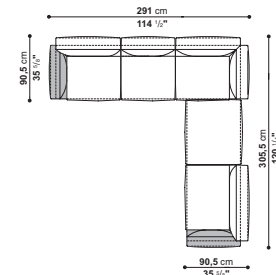
Comp. 2 (9L186TAS + L186AAS)



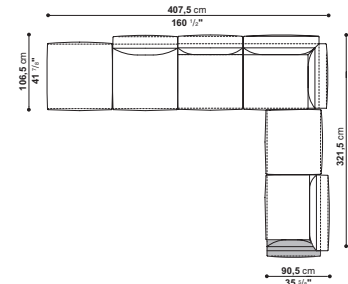
Comp. 4 (9L288 + 9L158CAS)



Comp. 6 (9L291D + 9L215ABD)

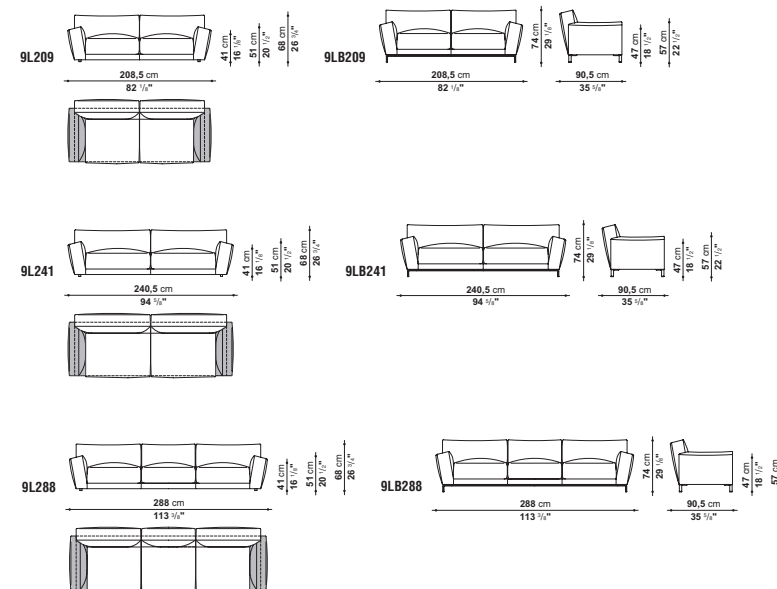


Comp. 8 (L190CAD + L218TAD + 9L215ABD)



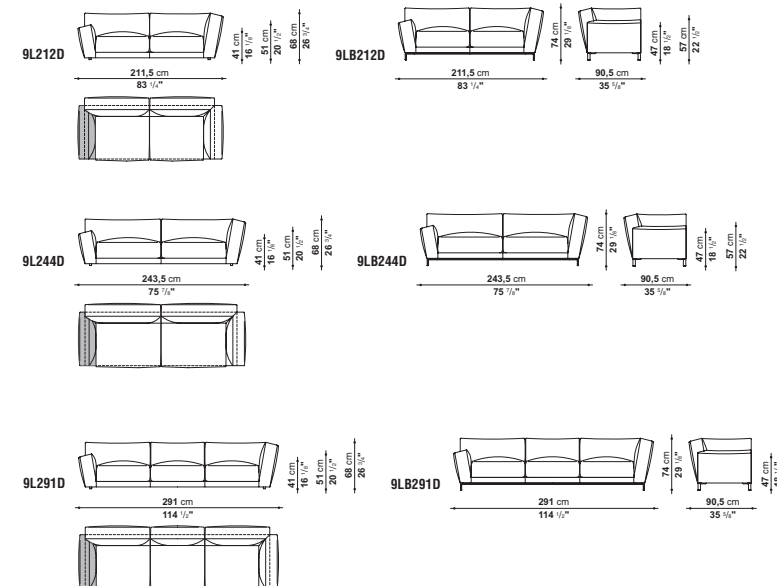
Divani con braccioli bassi, nella versione a terra e con basamento. Tutti gli elementi sono disponibili nella profondità cm 90,5 e cm 106,5.

Sofas with low armrests, on floor or with base-frame version. All elements are available in the depth 90,5 cm and 106,5 cm.



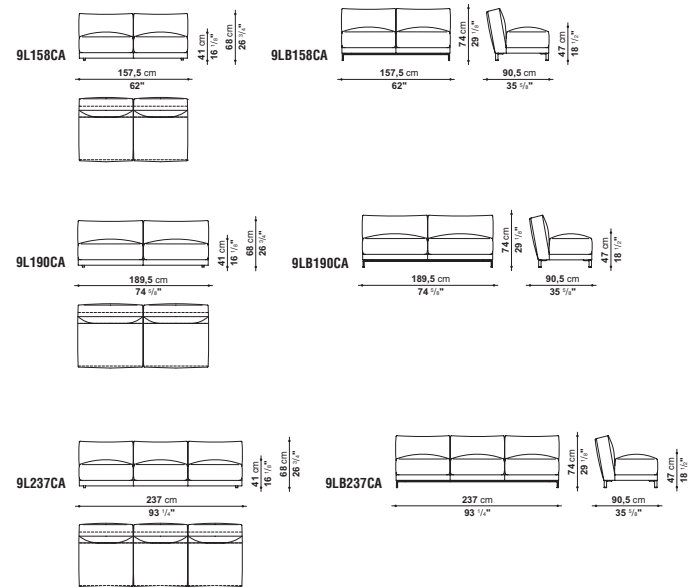
Divani angolari sx e dx con bracciolo basso, versione a terra e con basamento. Tutti gli elementi sono disponibili nella profondità cm 90,5 e cm 106,5.

Left and right corner sofas with low armrest, on floor or with base-frame version. All elements are available in the depth 90,5 cm and 106,5 cm.



Elementi centrali con schienale alto, nella versione a terra e con basamento. Tutti gli elementi componibili sono disponibili nella profondità cm 90,5 e cm 106,5.

Central elements with high back, on floor or with base-frame version. All modular elements are available in the depth 90,5 cm and 106,5 cm.

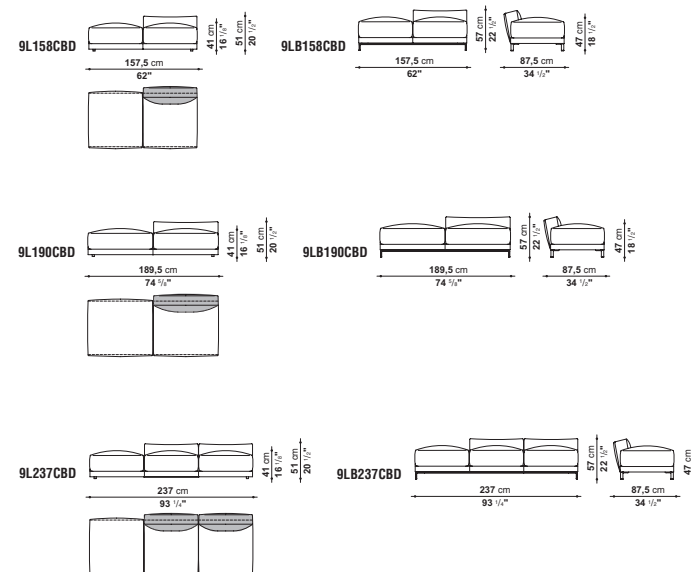


Elementi centrali sx e dx con schienale basso e pouf, nella versione a terra e con basamento.

Tutti gli elementi componibili sono disponibili nella profondità cm 87,5 e cm 103,5, nella versione destra e sinistra.

Left and right central elements with low back and ottoman, on floor or with base-frame version.

All modular elements are available in the depth 87,5 cm and 103,5 cm, in right and left version.

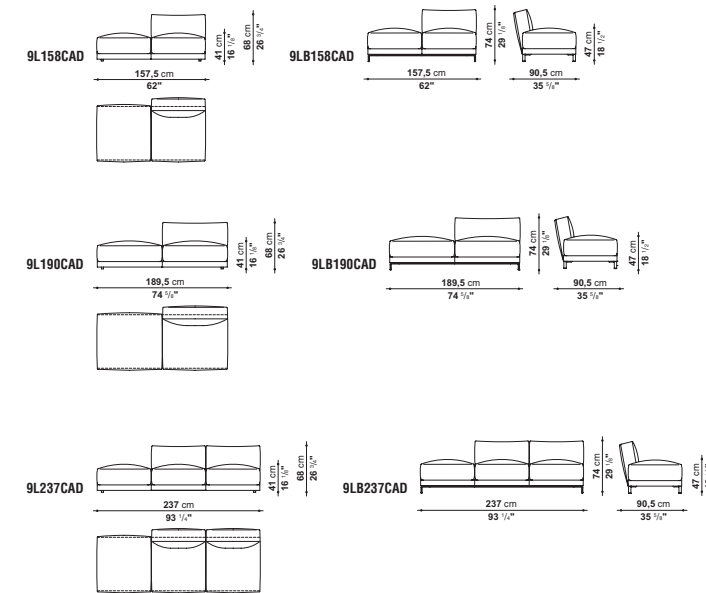


Elementi centrali sx e dx con schienale alto e pouf, versione a terra e con basamento.

Tutti gli elementi componibili sono disponibili nella profondità cm 90,5 e cm 106,5, nella versione destra e sinistra.

Left and right central elements with high back and ottoman, on floor or with base-frame version.

All modular elements are available in the depth 90,5 cm and 106,5 cm, in right and left version.

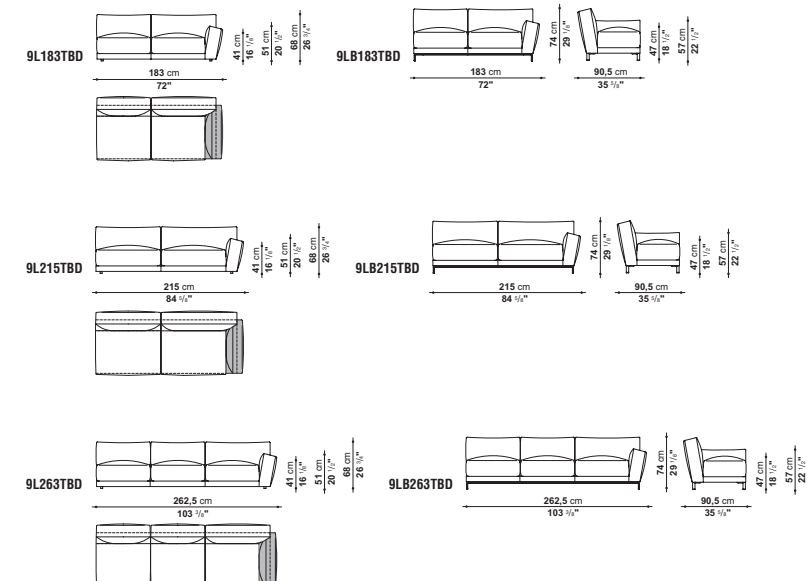


Elementi terminali-angolari sx e dx con bracciolo basso, nella versione a terra e con basamento.

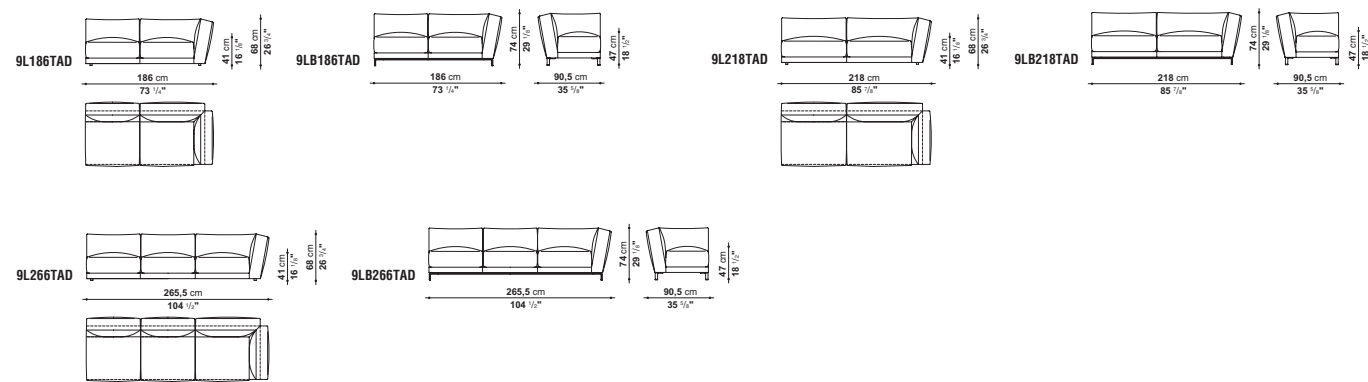
Tutti gli elementi componibili sono disponibili nella profondità cm 90,5 e cm 106,5, nella versione destra e sinistra.

Left and right corner-terminal elements with low armrest, on floor or with base-frame version.

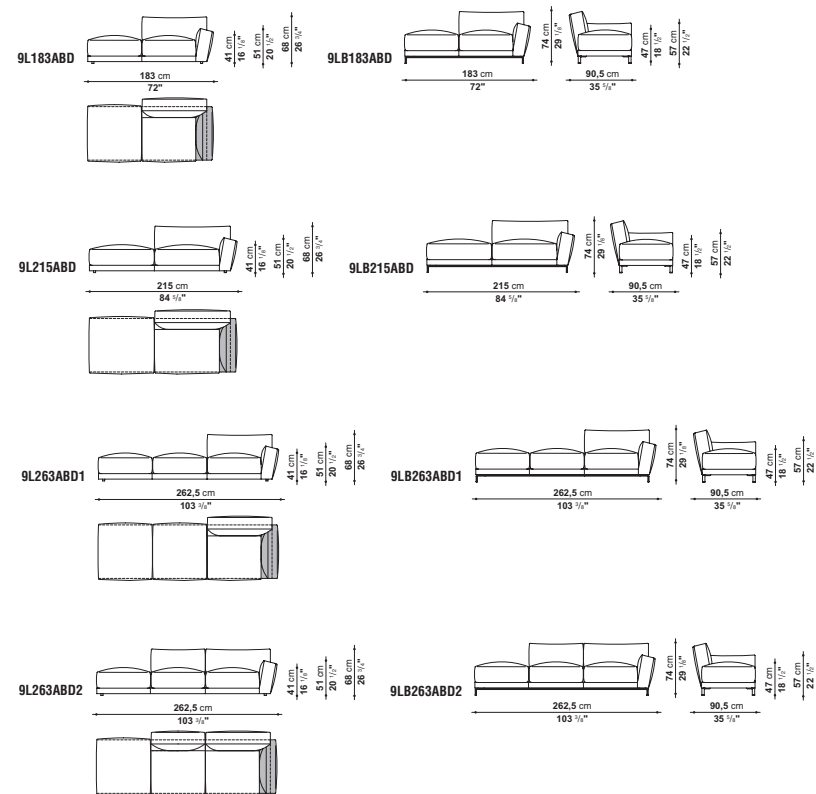
All modular elements are available in the depth 90,5 cm and 106,5 cm, in right and left version.



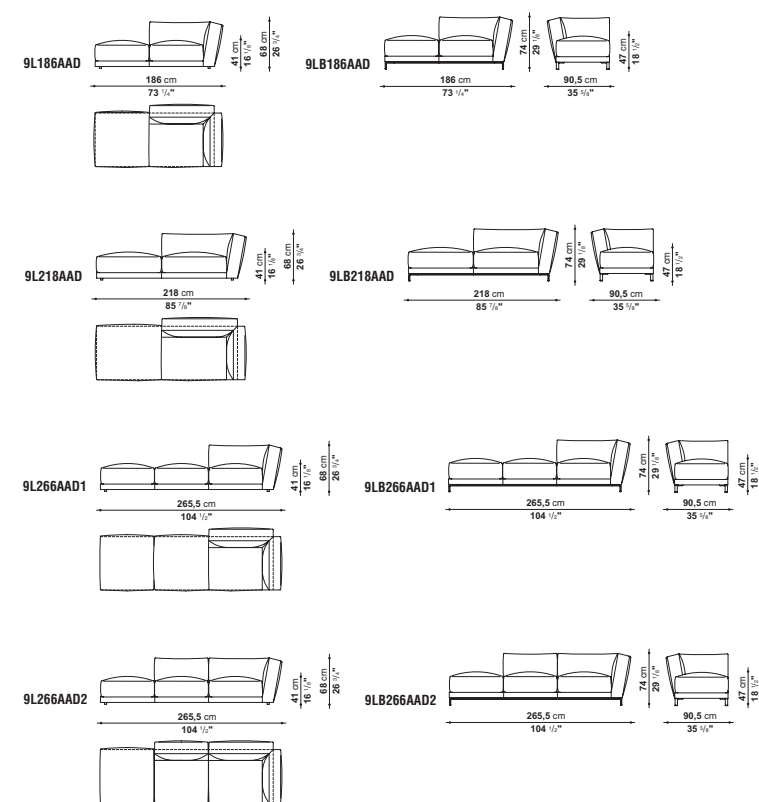
Elementi terminali-angolari sx e dx con bracciolo alto, nella versione a terra e con basamento.
Tutti gli elementi componibili sono disponibili nelle profondità cm 90,5 e cm 106,5, nella versione destra e sinistra.
 Left and right corner-terminal elements with high armrest, on floor or with base-frame version.
 All modular elements are available in the depths 90,5 cm and 106,5 cm, in right and left version.



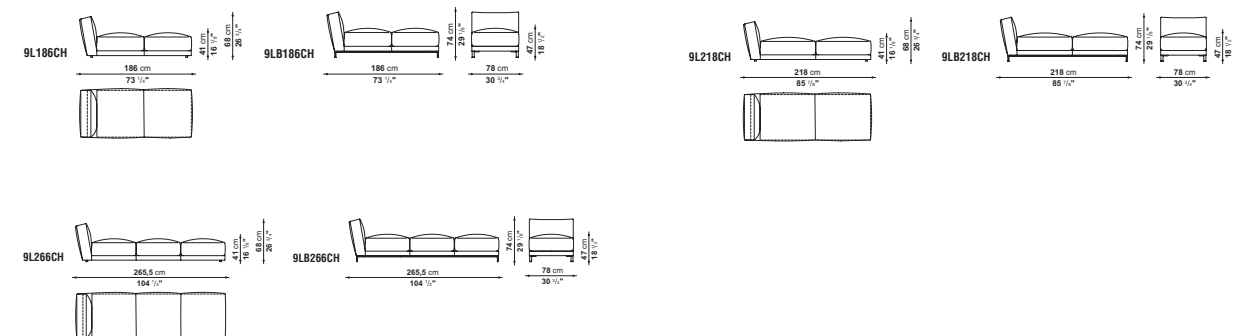
Elementi angolari-terminali- sx e dx con bracciolo basso e pouf, nella versione a terra e con basamento.
Tutti gli elementi componibili sono disponibili nella profondità cm 90,5 e cm 106,5, nella versione destra e sinistra.
 Left and right terminal-corner elements with low armrest and ottoman, on floor or with base-frame version.
 All modular elements are available in the depths 90,5 cm and 106,5 cm, in right and left version.



Elementi angolari-terminali sx e dx con bracciolo alto e pouf, nella versione a terra e con basamento.
Tutti gli elementi componibili sono disponibili nella profondità cm 90,5 e cm 106,5, nella versione destra e sinistra.
 Left and right terminal-corner elements with high armrest and ottoman, on floor or with base-frame version.
 All modular elements are available in the depth 90,5 cm and 106,5 cm, in right and left version.



Chaise longue, nella versione a terra e con basamento. Tutte le chaise longue sono disponibili nella profondità cm 78 e cm 94.
 Chaise longue on floor or with base-frame version. All chaise longue are available in the depth 78 cm and 94 cm.

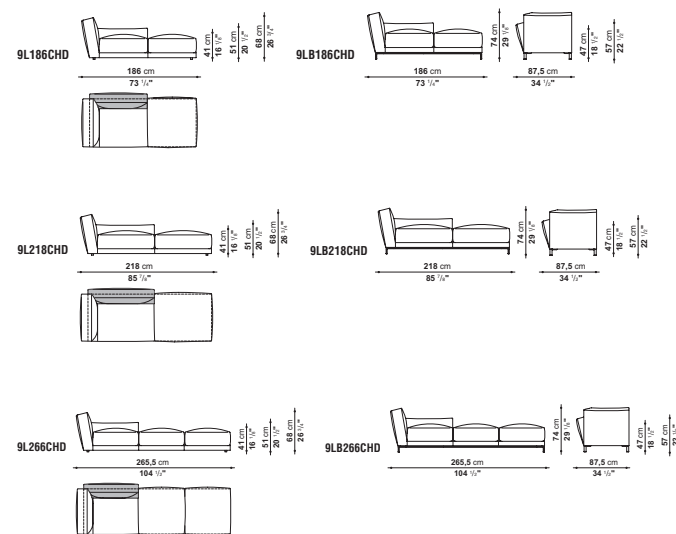


Chaise longue sx e dx con bracciolo basso, nella versione a terra e con basamento.

Tutte le chaise longue sono disponibili nella profondità cm 87,5 e cm 103,5, nella versione destra e sinistra.

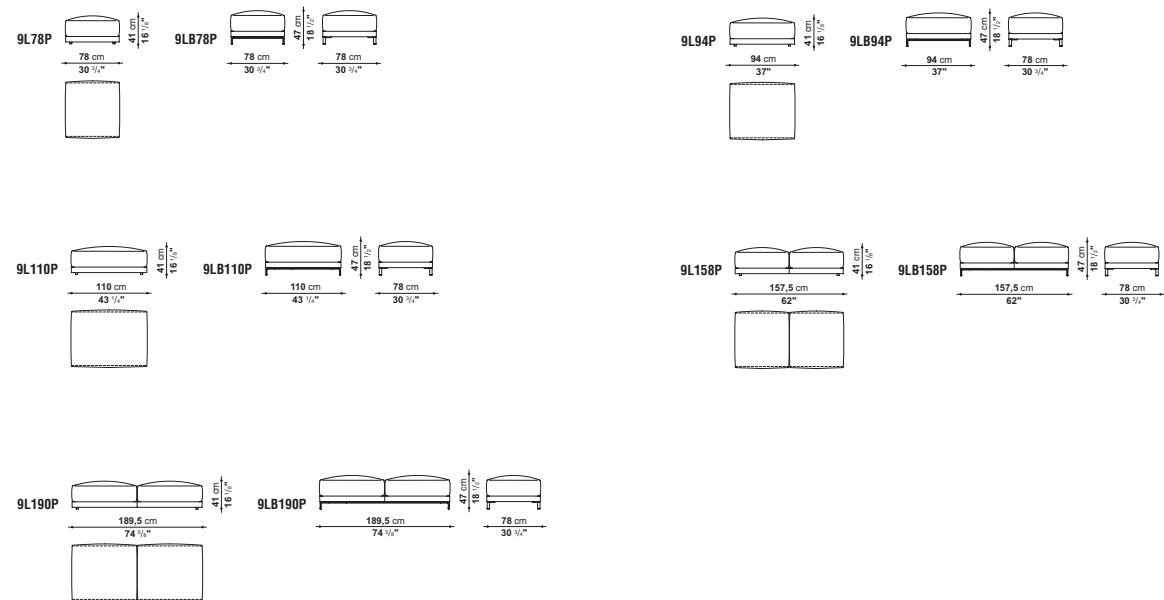
Left and right chaise longue with low armrest, on floor or with base-frame version.

All chaise longue are available in the depth 87,5 cm and 103,5 cm, in right and left version.



Pouf, nella versione a terra e con basamento. Tutti i pouf sono disponibili nella profondità cm 78 e cm 94.

Ottomans on floor or with base-frame version. All ottomans are available in the depth 78 cm and 94 cm.



Telaio interno schienale e bracciolo	tubolari e profilati d'acciaio	Backrest and armrest internal frame	tubular steel and steel profiles
Imbottitura telaio interno schienale e bracciolo	schiuma di poliuretano flessibile a freddo Bayfit® (Bayer®), fodera in fibra di poliestere, fibra di poliestere.	Backrest and armrest internal frame upholstery	Bayfit® (Bayer®) flexible cold shaped polyurethane foam, polyester fibre cover, polyester fibre
Telaio interno sedile	tubolari e profilati d'acciaio verniciato nero, pannello in multistrato di legno e fibra di poliestere	Seat internal frame	black painted tubular steel and steel profiles, plywood panel and polyester fibre
Imbottitura cuscino sedile	poliuretano sagomato, piuma sterilizzata	Seat cushion upholstery	shaped polyurethane, sterilized down
Basamento	fusione di alluminio verniciato nickel bronzato o con finitura cromata nera	Base-frame	bronzed nickel painted or black chromed finish dei-cast aluminium
Piedini e giunti	materiale termoplastico nero	Feet and joints	black thermoplastic material
Rivestimento	tessuto o pelle	Cover	fabric or leather