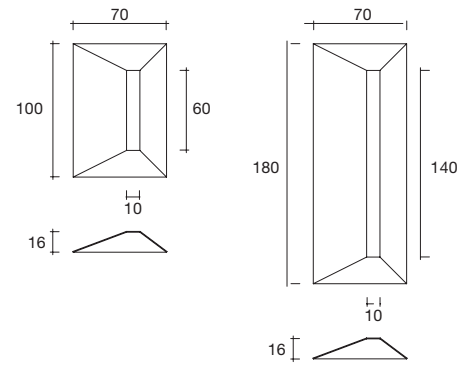


reverso

DESIGN
LEONARDO DAINELLI



Specchio in vetro saldato da 6 mm con elemento centrale in vetro Nero95. L'inclinazione delle superfici dello specchio permette una riflessione del soggetto specchiato secondo più punti di vista.

Mirror in 6 mm welded glass with Black95 glass central element. The angle of the mirror's surfaces reflects the object from several points of view.

dimensioni L, P, H
dimensions L, W, H
(cm)

COD./CODE

L

P/W

H

peso netto
net weight
(kg)

peso lordo
gross weight
(kg)

volume imballo
package volume
(m³)

Specchio con elemento centrale nero95.
Black95 central glass element.

RV/10

100

70

16

15

36

0,34

RV/18

180

70

16

28

60

0,57