

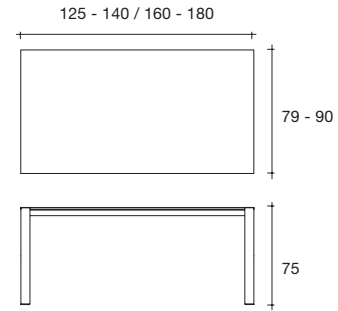


afill alluminio

modello registrato
registered model

DESIGN
MARIO MAZZER

portata sul piano: 150 kg
load capacity on top: 150 kg



Tavolo fisso con struttura in alluminio anodizzato. Piano in alveolare in alluminio da 12 mm nelle finiture laminato bianco, laminato grigio. Piano in vetro float da 10 mm retroverniciato: bianco, nero. Piano vetro acidato retro verniciato grigio, extralight acidato retroverniciato bianco.

Fixed table with anodized aluminum structure. 12 mm-thick top in honeycomb aluminum available in: white laminate, grey laminate. 10 mm-thick float back lacquered glass top available in: white, black. Etched glass top back lacquered grey, extralight etched glass back lacquered white.

dimensioni L, P, H dimensions L, W, H (cm)	COD./CODE	L	P/W	H	peso netto net weight (kg)	peso lordo gross weight (kg)	volume imballo package volume (m ³)
Piano laminato bianco o grigio. White or grey laminate.	10500	125	79	75	30	36	0,21
	10502	140	79	75	32	38	0,23
	10504	160	90	75	36	42	0,28
	10506	180	90	75	38	45	0,30
Piano vetro retroverniciato nero. Black stained glass top.	10500	125	79	75	49	62	0,27
	10502	140	79	75	53	67	0,29
	10504	160	90	75	65	81	0,35
	10506	180	90	75	71	88	0,38
Piano vetro retroverniciato grigio ed acidato. Top in grey stained and etched glass.	10500	125	79	75	49	62	0,27
	10502	140	79	75	53	67	0,29
	10504	160	90	75	65	81	0,35
	10506	180	90	75	71	88	0,38
Piano vetro extralight retroverniciato bianco. Extralight white stained glass top.	10500	125	79	75	49	62	0,27
	10502	140	79	75	53	67	0,29
	10504	160	90	75	65	81	0,35
	10506	180	90	75	71	88	0,38
Piano vetro extralight retroverniciato bianco ed acidato. Top in white stained and etched extralight glass.	10500	125	79	75	49	62	0,27
	10502	140	79	75	53	67	0,29
	10504	160	90	75	65	81	0,35
	10506	180	90	75	71	88	0,38