

Carmel

design Jean-Marie Massaud, 2010

Il sistema divani Carmel, una proposta firmata da Jean-Marie Massaud, si rifà ad un archetipo dell'imbottito, con proporzioni ampie e morbide, rese leggere dai piedini di minimo spessore.

Collezione imbottiti

La collezione imbottiti: l'area living nella sua componente dedicata la comfort, in piena coerenza con i sistemi componibili e i complementi. In collaborazione con prestigiosi designer internazionali, Poliform amplia la propria offerta tipologica con una varietà di proposte all'insegna della versatilità. Una serie di imbottiti concettualmente differenti, in grado di esplorare un'ampia gamma di approcci estetici e di diventare parte di un "Home project" totale, dove ogni elemento d'arredo trova corrispondenza in un progetto di interior design fortemente unitario.



Finiture:

Struttura: poliuretano flessibile stampato. Piedini: in alluminio verniciato bronzato o rivestito in pelle:
Prerivestimento: ovatta di poliestere accoppiata. Rivestimento finale: versione tesato non sfoderabile in tessuto e pelle; versione fondopiega sfoderabile in tessuto. Per la poltrona tasca schienale opzionale non realizzabile nella versione fondopiega.

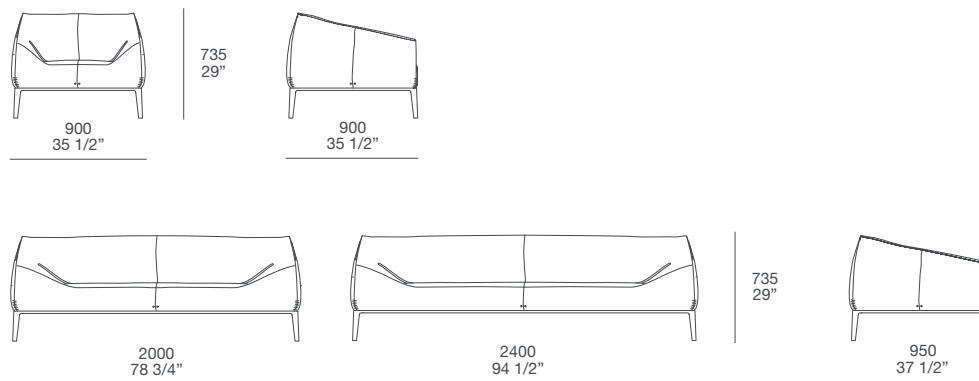
Poliform

Carmel

design Jean-Marie Massaud, 2010

Dimensioni:

Rivestimento tesato



Rivestimento fondopiega

