



277 AUCKLAND Jean Marie Massaud

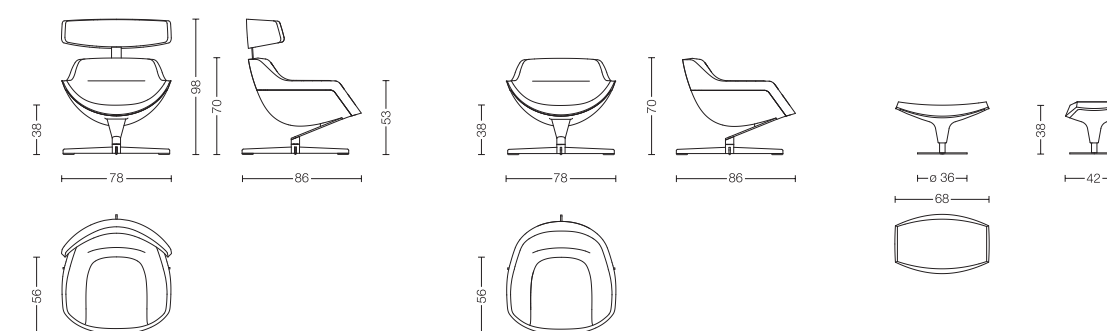
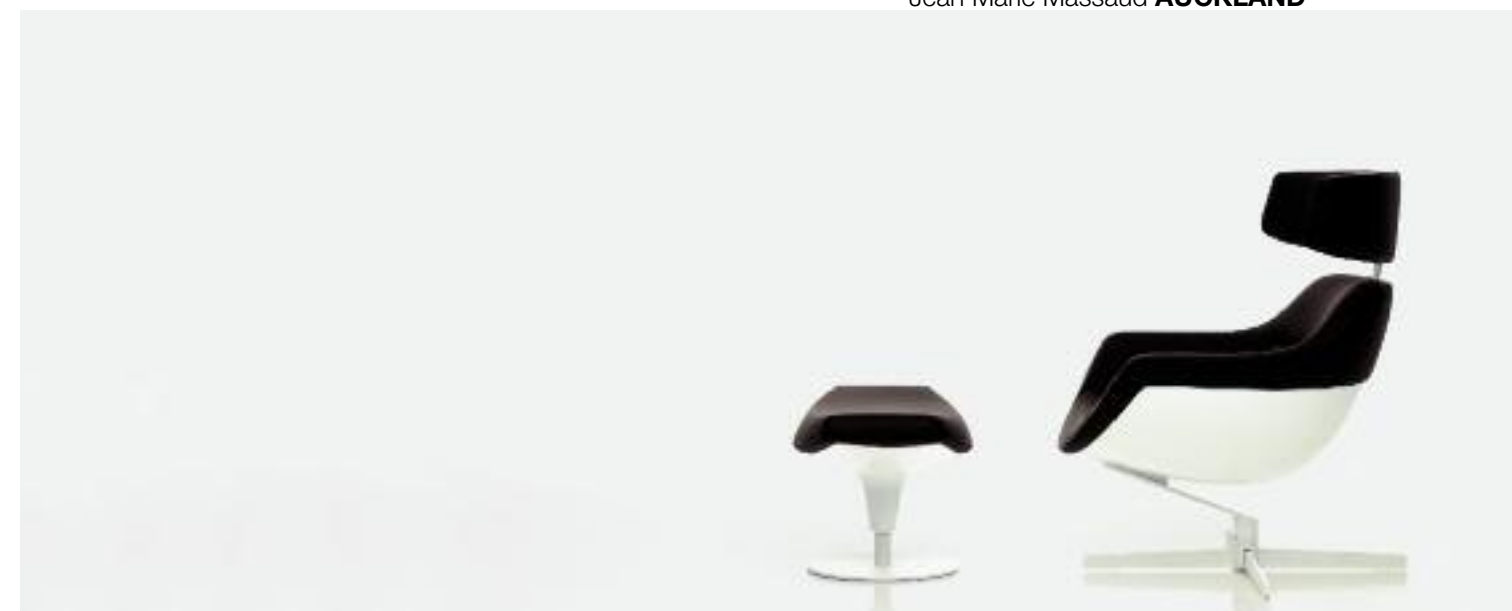
Poltrona girevole su base fissa e poggiatesta. La scocca a vista in vetroresina verniciata bianca o nera lucida si innesta sullo stelo della base a quattro razze (bianca o nera opaca), mediante una lamina a sbalzo. La poltrona è fornita sia con poggiatesta regolabile a 8 diverse altezze che senza poggiatesta. Struttura interna metallica e imbottitura in poliuretano espanso privo di CFC e ovatta di poliestere. Il poggiatesta è dotato di scocca bianca o nera lucida e base a disco in acciaio verniciato bianco o nero opaco. Struttura interna in multistrato e imbottitura in poliuretano espanso privo di CFC e ovatta di poliestere. Rivestimento in tessuto o pelle amovibile.

Swivel armchair on fixed base with footrest. The visible fibreglass shell comes in glossy white or black painted finish, fitted to a four-spoke base (white or mat black) by means of a projecting strip. The armchair comes with an adjustable 8-height positions headrest or with no headrest. Metallic inner structure, padding with CFC-free polyurethane foam and polyester wadding. The footrest has a glossy black or white shell and a disc base in mat black or white painted steel. The inner structure is in multiplywood and padded with CFC-free polyurethane foam and polyester wadding. Removable upholstery in fabric or leather.

Drehsessel auf feststehendem Untergestell und Fußstütze. Die sichtbare Schale aus glänzend weiß oder schwarz lackiertem Glasfaserkunststoff ist durch eine ausladende Platte mit dem vier-speichigen Sockel (weiß oder schwarz matt) verbunden. Der Sessel kann mit einer acht Stufen höhenverstellbaren Kopfstütze oder ohne Kopfstütze geliefert werden. Innenstruktur aus Metall und Polsterung aus FCKW-freiem Polyrethanschaum und Polyesterwatte. Die Fußstütze hat eine Schale, weiß oder schwarz glänzend, und eine scheibenförmige matt weiß oder schwarz lackierte Stahlbasis. Innenstruktur aus Mehrschichtholz und Polsterung aus FCKW-freiem Polyrethanschaum und Polyesterwatte. Abnehmbarer Bezug aus Stoff oder Leder.

Fauteuil tournant sur base fixe et appui-tête. La coque visible en fibre de verre teintée blanc ou noir brillant s'enclenche sur la tige de la base à quatre branches (blanche ou noire mate), au moyen d'une lamelle en porte-à-faux. Le fauteuil est disponible avec un appui-tête réglable à 8 différentes hauteurs ou bien sans appui-tête. Structure interne métallique et rembourrage en polyuréthane expansé sans CFC et ouate de polyester. Le repose-pieds est muni d'une coque blanche ou noire brillante et d'une base à disque en acier teinté en blanc ou noir mat. Structure interne en bois multiplis et rembourrage en polyuréthane expansé sans CFC et ouate de polyester. Revêtement en tissu ou en cuir amovible.

Jean Marie Massaud **AUCKLAND**



Stampa Alegram © Cassina S.p.A. N2009

277

Cassina

Cassina S.p.A. 2005

Cassina S.p.A.
via Busnelli, 1
I - 20036 Meda (Milano)
tel. +39 0362372.1
fax +39 0362342246
www.cassina.com
info@cassina.it

