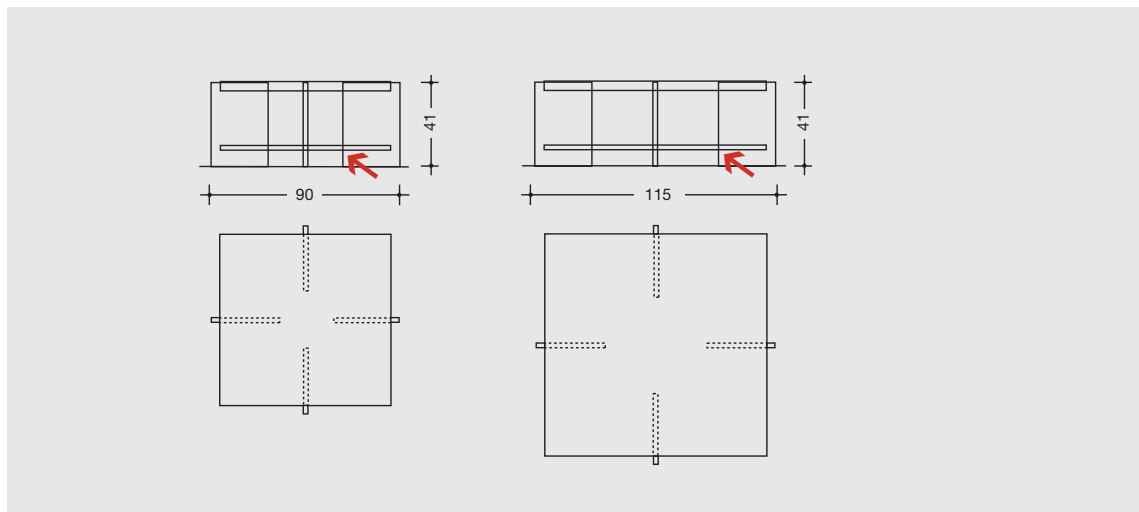




LEWIS COFFEE TABLES
Frank Lloyd Wright®

623





Tavolini quadrati in ciliegio naturale, tinto noce o tinto nero.

Disponibili in due dimensioni:

- cm. 90 x 90 x 41
- cm. 115 x 115 x 41.

Low square tables in natural cherrywood, stained walnut or stained black.

Available in two sizes:

- cm. 90 x 90 x 41
- cm. 115 x 115 x 41.

Viereckige niedrige Tische aus Kirschbaum natur, nussbaumfarbig oder schwarzbraun gebeizt.

Lieferbar in zwei Abmessungen:

- cm 90 x 90 x 41
- cm 115 x 115 x 41.

Petites tables carrées en cerisier naturel, teinté noyer ou teinté noir.

Disponibles en deux dimensions:

- cm. 90 x 90 x 41
- cm. 115 x 115 x 41.

LEWIS COFFEE TABLES

Frank Lloyd Wright®

623

Designed 1939-56
© Frank Lloyd Wright Foundation, 1996

Ogni mobile della Collezione "Cassina I Maestri" porta impressi:

- la firma dell'Autore, la cui proprietà è dei legittimi Eredi o curatori ed il cui uso è stato concesso in esclusiva a Cassina; firma che certifica l'autenticità del mobile;
- il logotipo "Cassina I Maestri";
- Il numero progressivo: per individuare la cronologia di produzione e per identificare l'oggetto in collegamento con la sua "Carta d'Identità".

La freccia rossa sui disegni tecnici indica dove il prodotto reca il marchio e il numero di produzione.

Every item in the "Cassina I Maestri" Collection bears:

- the signature of the designer, the property of each one's legal heirs or trustees, the use of which has been granted exclusively to Cassina; this signature guarantees the authenticity of each piece of furniture.
- the trademark "Cassina I Maestri";
- the serial number: this indicates the exact date of production and allows the article to be matched with its "Identity Card".

The red arrow on the drawings shows where the trademark and the serial number are branded.

Jedes Möbel der Kollektion "Cassina I Maestri" trägt folgende Prägungen:

- die Unterschrift des Autors, zu deren diesbezüglichen Verwendung Cassina von den Eigentümern und gesetzlichen Erben oder Nachlassverwaltern das Exklusivrecht übertragen wurde; ein Autograph, das die Authentizität des Möbels bezeugt;
- das Logo "Cassina I Maestri";
- die fortlaufende Produktionsnummer: zur Verifikation der Produktions-Chronologie und - in Verbindung mit seinem "Personalausweis"- zur Identifizierung des Objektes.

Der rote Pfeil auf den technischen Skizzen bezeichnet die Lage der Markierung und der Produktionsnummer auf dem Produkt.

Chaque meuble de la collection "Cassina I Maestri" est marqué avec une estampille de qualité contenant:

- la signature de l'Auteur, dont la propriété est des héritiers légitimes ou curateurs et dont l'usage a été concédé en exclusivité à Cassina: cette signature certifie l'authenticité du meuble;
- le logotype "Cassina I Maestri";
- le numéro progressif qui permet d'indiquer la chronologie de production et de reconnaître l'objet en relation avec sa "Carte d'Identité".

La flèche rouge sur les dessins techniques indique où se trouvent sur l'objet la marque et le numéro de production.

Stampa Alecom © Cassina S.p.A. - 11.2001

