

### 196 ROTOR Piero Lissoni

Un tavolo asimmetrico, fatto di tanti pezzi diversi: da qualsiasi punto lo si guardi, infatti, mostra una personalità diversa. Piano e struttura sono realizzati con travi in lamellare di massello, impiallacciate in castagno fumigato o acero europeo.

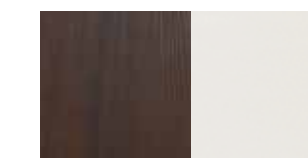
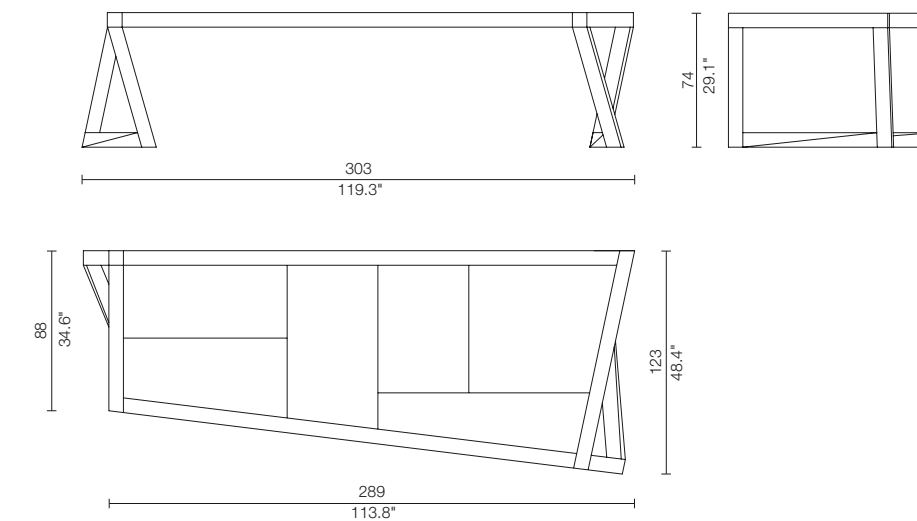
An asymmetric table made of various elements: from each angle you look at it, the table shows a different personality. The top and frame are made from solid lamellar beams in smoked chestnut or European maple veneer.

Ein asymmetrischer Tisch aus vielen verschiedenen Stücken: Aus welchem Blickwinkel heraus man ihn auch anschaut, seine Persönlichkeit ist jedes Mal anders. Platte und Struktur sind aus massiven, lamellierten Furnieren aus Kastanie geräuchert oder Europäischem Ahorn.

Une table asymétrique, faite de plusieurs éléments : quel que soit, en effet, le point d'où on la regarde, la table montre une personnalité différente. Le plateau et le piètement sont réalisés d'éléments en lamelles de bois massif plaquées en châtaignier fumé ou en érable européen.



Piero Lissoni **ROTOR**



Cassina S.p.A. 2009

196

Cassina

Stampa Alcom © Cassina S.p.A. III/2013



Cassina S.p.A.  
via Busnelli, 1  
I - 20821 Meda (MB)  
tel. +39 0362372.1  
fax +39 0362342246  
www.cassina.com  
info@cassina.it

