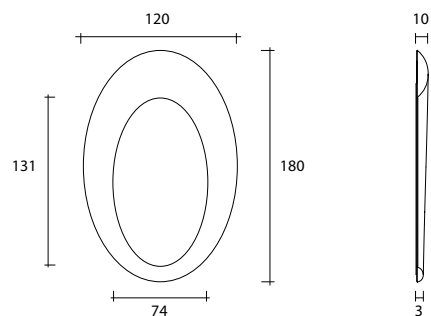




## mary

modello registrato  
registered model

DESIGN  
DORIANA  
E MASSIMILIANO  
FUKSAS



Specchio da parete in vetro fuso da 8 mm retro argentato, specchio piano da 5 mm. Pannello di fissaggio posteriore con possibilità di appendimento in diverse posizioni.

Wall mirror in 8 mm-thick fused and back-silvered glass; 5 mm-thick flat mirror. Rear mounting panel allowing hanging in various positions.

dimensioni L, P, H  
dimensions L, W, H  
(cm)

COD./CODE

L

P/W

H

peso netto  
net weight  
(kg)

peso lordo  
gross weight  
(kg)

volume imballo  
package volume  
(m<sup>3</sup>)

Specchio a parete ovale.  
Wall oval mirror.

M/120

120

10

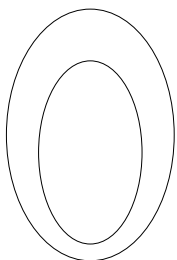
180

48

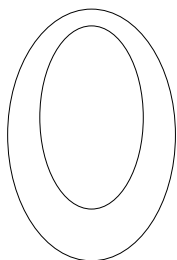
95

0,63

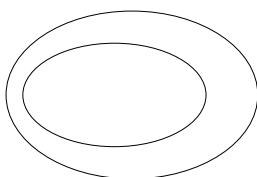
POSSIBILI POSIZIONI / POSSIBLE POSITIONS



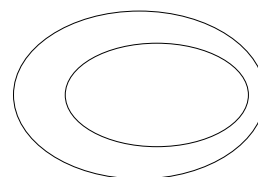
1.



2.



3.



4.