



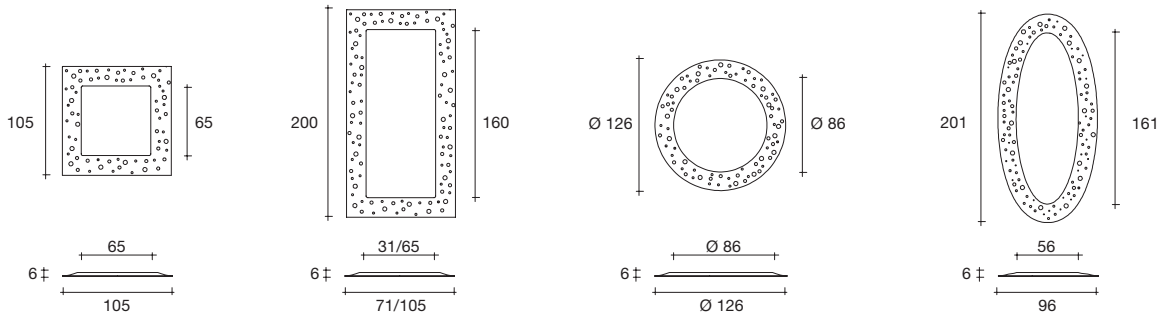
## venus

modello registrato  
registered model

DESIGN  
VITTORIO LIVI

Collezione di specchi  
in vetro fuso a gran  
fuoco da 8 mm retro  
argentato con decoro  
artistico a rilievo,  
specchio piano  
da 4 mm, telaio  
posteriore in metallo  
verniciato.

*Collection of mirrors  
in 8 mm-thick high-  
temperature fused glass  
with silvered back.  
Relief ornamentation  
on frame, flat mirror  
4 mm-thick, painted  
metal rear frame.*



dimensioni L, P, H dimensions L, W, H (cm)	COD./CODE	L	P/W	H	peso netto net weight (kg)	peso lordo gross weight (kg)	volume imballo package volume (m <sup>3</sup> )
Specchio rettangolare. <i>Rectangular shape mirror.</i>	<b>200</b>	200	6	105	54	104	0,72
Specchio rettangolare da terra. <i>Rectangular shape mirror free standing version.</i>	<b>200/P</b>	200	6	105	54	104	0,72
Specchio rettangolare. <i>Rectangular shape mirror.</i>	<b>204</b>	200	6	71	35	75	0,51
Specchio quadrato. <i>Square shape mirror.</i>	<b>206</b>	105	6	105	28	60	0,40
Specchio rotondo. <i>Round shape mirror.</i>	<b>208</b>	126	6		32	70	0,55
Specchio ellittico. <i>Elliptical shape mirror.</i>	<b>210</b>	201	6	96	39	87	0,66