



montefeltro

modello registrato
registered model

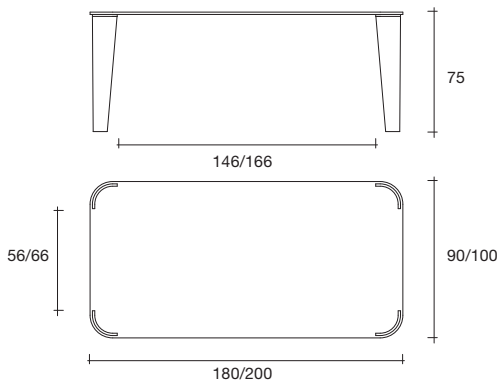
DESIGN
ENZO MARI

portata sul piano: 200 kg
load capacity on the top: 200 kg

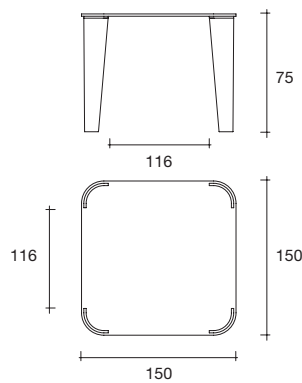
Tavolo composto da gambe smontabili in vetro curvato da 15 mm e piano in vetro da 15 mm con angoli arrotondati raggio 15 mm.
Disponibile anche con piani a misura.

*Table with 15 mm-thick glass top with rounded corners. Detachable 15 mm-thick curved glass legs.
Also available with tops of customized size.*

PIANO RETTANGOLARE / RECTANGULAR TOP



PIANO QUADRATO / SQUARE TOP



dimensioni L, P, H
dimensions L, W, H
(cm)

	COD./CODE	L	P/W	H	peso netto net weight (kg)	peso lordo gross weight (kg)	volume imballo package volume (m ³)
Tavolo. Table.	5003	180	90	75	81	108	0,31
	5004	200	100	75	96	128	0,36
	5005	150	150	75	105	125	0,30

**Il tavolo Montefeltro è disponibile anche nella variante extralight aggiungendo /x al codice. Sovrapprezzo del 15%.
The Montefeltro table is also available in the extralight version adding /x to the code. 15% Overpriced.**

**Il tavolo Montefeltro è disponibile anche con piani a misura. Per informazioni contattare il customer service.
The Montefeltro table is also available with customized tops. For more information contact Fiam customer service.**