



# ray

modello registrato  
registered model

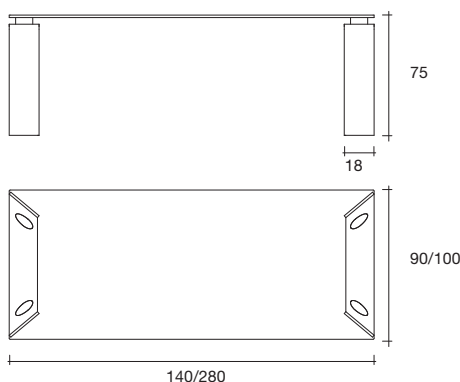
DESIGN  
BARTOLI  
DESIGN

portata sul piano: 150 kg  
load capacity on top: 150 kg

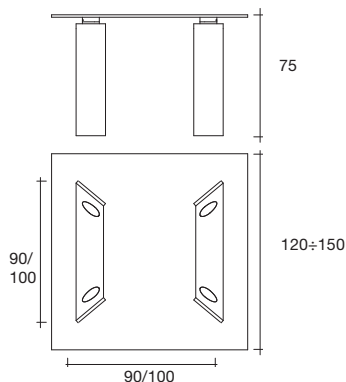
Tavolo composto da piano in vetro da 15 mm e gambe smontabili in vetro curvo da 20 mm. Giunzioni in alluminio brillantato. Le gambe sono sempre montate internamente al piano.

Table with 15 mm-thick glass top and detachable legs in 20 mm-thick curved glass. Joints in aluminium with gloss finishing. The legs are placed just under the top border.

## PIANO RETTANGOLARE RECTANGULAR TOP



## PIANO QUADRATO SQUARE TOP



dimensioni L, P, H  
dimensions L, W, H  
(cm)

COD./CODE

L

P/W

H

peso netto  
net weight  
(kg)

peso lordo  
gross weight  
(kg)

volume imballo  
package volume  
(m<sup>3</sup>)

Larghezza gambe 90 cm.  
Legs w 90 cm.

**1701**

170

90

75

99

120

0,51

Larghezza gambe 100 cm.  
Legs w 100 cm.

**1702**

170

100

75

108

140

0,67

Sovrapprezzo per ogni 10 cm in più rispetto ai 170 cm standard.  
Price increase every 10 cm more than 170 cm standard length.

La lunghezza del piano è realizzabile su misura fino ad un massimo di 280 cm. Fino a 200 cm le gambe sono montate a filo del piano, da 201 cm le gambe vanno fissate internamente al piano.

The size of the top can be ordered by centimeter up to a maximum length of 280 cm. Up to 200 cm length, the legs are placed just under the top border, from 201 cm on, the legs are placed under the inner side of the top.

Larghezza gambe 90 cm.  
Legs w 90 cm.

**1703**

120

120

75

96

120

0,57

Larghezza gambe 100 cm.  
Legs w 100 cm.

**1704**

130

130

75

108

140

0,67

**1705**

140

140

75

119

155

0,70

**1706**

150

150

75

130

170

0,74

Il tavolo Ray è disponibile anche nella variante extralight aggiungendo /x al codice. Sovrapprezzo del 15%.  
The Ray table is also available in the extralight version adding /x to the code. 15% Overpriced.