



sahara

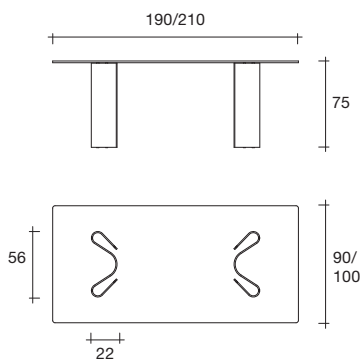
DESIGN
BARTOLI DESIGN

portata sul piano: 200 kg
load capacity on top: 200 kg

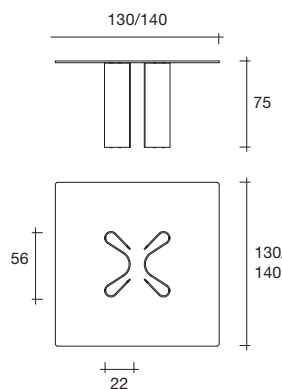
Tavolo composto da basi in vetro trasparente o vetro extralight curvato da 10 mm e piano in vetro trasparente o vetro extralight da 15 mm. **Il tavolo Sahara è disponibile anche con piani a misura.**

*Table consisting of 10 mm-thick curved transparent or extralight glass bases and 15 mm-thick transparent or extralight glass top. **The Sahara table is also available with tops of customized size.***

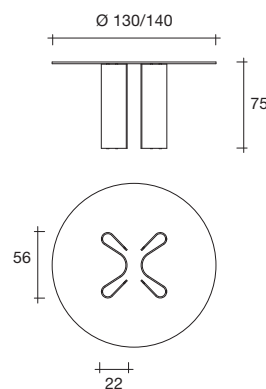
PIANO RETTANGOLARE RECTANGULAR TOP



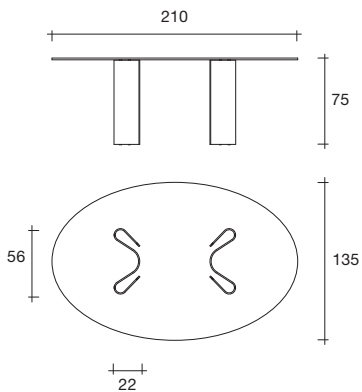
PIANO QUADRATO SQUARE TOP



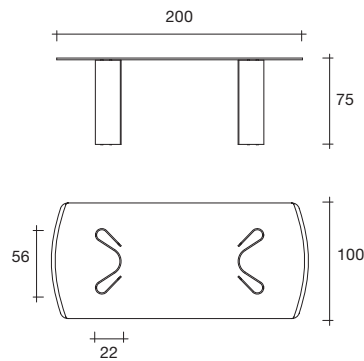
PIANO ROTONDO ROUND TOP



PIANO ELLITTICO ELLIPTICAL TOP



PIANO BISELLATO BEVELLED TOP



dimensioni L, P, H <i>dimensions L, W, H</i> (cm)	COD./CODE	L	P/W	H	peso netto <i>net weight</i> (kg)	peso lordo <i>gross weight</i> (kg)	volume imballo <i>package volume</i> (m ³)
Tavolo in vetro trasparente con piano rettangolare. <i>Transparent glass table with rectangular shaped top.</i>	4120	190	90	75	108	133	0,49
	4121	210	100	75	123	148	0,52
Tavolo in vetro trasparente con piano quadrato. <i>Transparent glass table with square top.</i>	4122	130	130	75	107	133	0,48
	4123	140	140	75	117	143	0,51
Tavolo in vetro trasparente con piano rotondo. <i>Transparent glass table with round top.</i>	4124	130	-	75	94	118	0,49
	4125	140	-	75	102	128	0,51
Tavolo in vetro trasparente con piano ellittico. <i>Transparent glass table with elliptical top.</i>	4126	210	135	75	126	153	0,57
Tavolo in vetro con piano sagomato e bisellato su due lati. <i>Glass table with bevelled top.</i>	4127	200	100	75	116	137	0,51

**Il tavolo Sahara è disponibile anche nella variante extralight aggiungendo /x al codice. Sovrapprezzo del 15%.
The Sahara table is also available in the extralight version adding /x to the code. 15% Overpriced.**

**Il tavolo Sahara è disponibile anche con piani a misura. Per informazioni contattare il customer service.
The Sahara table is also available with customized tops. For more information contact Fiam customer service.**