

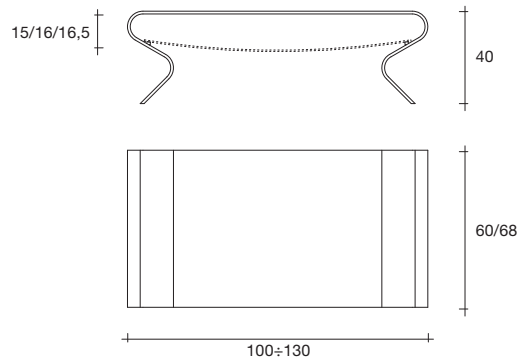


# charlotte

modello registrato  
registered model

DESIGN  
PROSPERO RASULO

portata sul piano 1530-1540: 100 kg  
portata sul piano 1550: 120 kg  
portata sul ripiano: 8 kg  
load capacity on top mod. 1530-1540: 100 kg  
load capacity on top mod. 1550: 120 kg  
load capacity on shelf: 8 kg



Tavolo basso in vetro curvato.

Coffee table in curved glass.

dimensioni L, P, H dimensions L, W, H (cm)	COD./CODE	L	P/W	H	peso netto net weight (kg)	peso lordo gross weight (kg)	volume imballo package volume (m <sup>3</sup> )
Tavolo basso in vetro curvato da 10 mm. Coffee table in 10 mm-thick curved glass.	<b>1530</b>	100	60	40	29	41	0,34
Piano di appoggio in vetro curvato acidato da 6 mm. Shelf in 6 mm-thick acid-etched curved glass.	<b>1531</b>	82,5	59	2,5	7	8	0,04
Tavolo basso in vetro curvato da 12 mm. Coffee table in 12 mm-thick curved glass.	<b>1540</b>	120	60	40	38	52	0,40
Piano di appoggio in vetro curvato acidato da 6 mm. Shelf in 6 mm-thick acid-etched curved glass.	<b>1541</b>	102,5	59	3,5	9	10	0,06
Tavolo basso in vetro curvato da 12 mm. Coffee table in 12 mm-thick curved glass.	<b>1550</b>	130	68	40	45	64	0,51
Piano di appoggio in vetro curvato acidato da 6 mm. Shelf in 6 mm-thick acid-etched curved glass.	<b>1551</b>	112,5	67	4	10	11	0,08

**La collezione Charlotte è disponibile anche nella variante extralight aggiungendo /x al codice. Sovrapprezzo del 15%.  
All the Charlotte collection is also available in the extralight version adding /x to the code. 15% overpriced.**