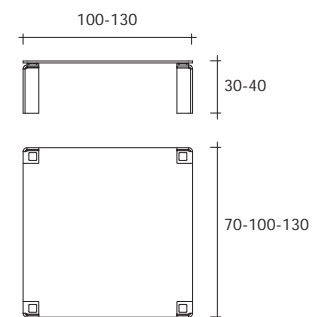


## newton tavolino

DESIGN  
VITTORIO LIVI

portata sul piano: 100 kg  
load capacity on top: 100 kg



Tavolino con piano in vetro trasparente o vetro extralight da 15mm con gambe in vetro trasparente curvato da 15 mm. Il tavolino Newton è disponibile anche con piani su misura.

Coffee table with 15 mm-thick transparent or extralight glass top with legs in 15 mm-thick curved transparent glass. The Newton coffee table is also available with tops of customized size.

dimensioni L, P, H dimensions L, W, H (cm)	COD./CODE	L	P/W	H	peso netto net weight (kg)	peso lordo gross weight (kg)	volume imballo package volume (m <sup>3</sup> )
Piano e basi in vetro trasparente. Top and bases in transparent glass.	<b>100</b>	130	70	30	44	65	0,57
	<b>102</b>	100	100	30	47	70	0,62
	<b>103</b>	130	130	30	74	106	0,99
	<b>104</b>	130	70	40	47	70	0,69
	<b>106</b>	100	100	40	50	75	0,74
	<b>107</b>	130	130	40	77	111	1,18

Il tavolino Newton è disponibile anche con piani a misura. Per informazioni contattare il customer service.  
The Newton coffee table is also available with customized tops. For more information contact Fiam customer service.