

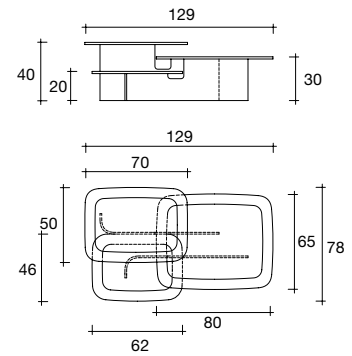
NEW 2013



## paesaggi

DESIGN  
ANGELETTI E RUZZA

portata su ogni piano: 20 kg  
load capacity on each top: 20 kg



Tavolino composto da tre piani in vetro trasparente od extralight da 12 mm posizionati a diverse altezze. Base composta da due elementi in vetro trasparente o extralight da 12 mm curvato e saldato ai piani. Ogni piano è caratterizzato da una parte centrale retroverniciata con tre diverse tonalità: piano superiore grigio, piano intermedio marrone, piano inferiore grigio tortora; il modello in vetro trasparente è retroverniciato nero.

*Coffee table consisting of three 12 mm transparent or extralight glass surfaces at different heights. Base consisting of two curved 12 mm transparent or extralight glass elements, welded to the surfaces. Each surface has a backpainted central part: backpainted in three different shades: top surface grey, middle surface brown, bottom surface dove grey; the transparent glass model has black backpainting.*

dimensioni L, P, H dimensions L, W, H (cm)	COD./CODE	L	P/W	H	peso netto net weight (kg)	peso lordo gross weight (kg)	volume imballo package volume (m <sup>3</sup> )
Tavolino in vetro trasparente retroverniciato nero. <i>Coffee table in clear glass with black backpainting.</i>	<b>PA/130/N</b>	129	78	40	50	83	0,68
Tavolino in vetro extralight retroverniciato con tre diverse tonalità. <i>Coffee table in extralight glass backpainted in three different shades.</i>	<b>PA/130/X</b>	129	78	40	50	83	0,68