

## **NICK**— LUCA NICHETTO 2015

1—  
3



Un letto caratterizzato dal sorprendente equilibrio estetico, frutto della raffinata e proporzionata progettazione delle singole componenti. Gli elementi strutturali, in metallo cromato, conferiscono leggerezza al progetto. Le cuciture a contrasto, sulla testata e attorno al giroletto, ne ridisegnano elegantemente le proporzioni. I rivestimenti in tessuto e pelle offrono una vastissima possibilità alla personalizzazione di questo importante elemento di arredo.

**SCHEDA  
TECNICA**

REGISTERED  
DESIGN

IX.2015

**molteni.it**

Dimensioni espresse in millimetri. L'azienda si riserva il diritto di apportare modifiche ai modelli senza preavviso. Le informazioni qui riportate sono basate sugli ultimi dati pubblicati a listino.

## FINITURE

### RIVESTIMENTI

tessuto - pelle, completamente sfoderabili.

### FINITURE PIEDI

cromo nero - peltro

# Molteni & C

## INFORMAZIONI TECNICHE

### TESTATA

Telaio composto da legno massello di Abete (Picea Abies) e pannelli di particelle di legno. Imbottitura con poliuretano espanso ad alta portanza a densità variabile. Fodera in vellutino accoppiato.

### GIROLETTO

Telaio metallico con imbottiture in poliuretano espanso. Fodera in vellutino accoppiato.

### PIEDI

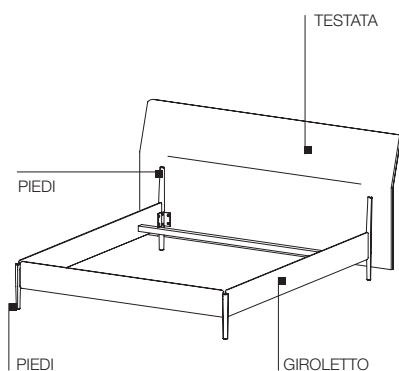
Pressofusione di alluminio con appoggi a terra in materiale plastico antiscivolo.

### RIVESTIMENTO ESTERNO SFODERABILE

(Vedi etichetta allegata, specifica del rivestimento).

### DISTANZIALE PER RETE

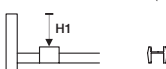
Materiale plastico.



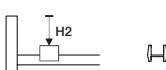
### SENZA DISTANZIALE



### CON DISTANZIALE (POS. 1)



### CON DISTANZIALE (POS. 2)



### Regolazione altezza rete

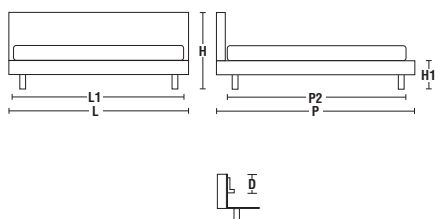
senza distanziale	H	100
con distanziale (1)	H1	80
con distanziale (2)	H2	60

### SCHEDA TECNICA

REGISTERED  
DESIGN

IX.2015

## DIMENSIONI



### DIMENSIONI ESTERNE

L Larghezza		P	H
Giroletto	Testata	Profondità	Altezza
<b>1680</b>	<b>2000</b>	<b>2220</b> di serie	<b>1080</b>
<b>1780</b>	<b>2100</b>	<b>2320</b> a richiesta	<b>H1</b>
<b>1880</b>	<b>2200</b>	<b>2270</b> per <b>KS</b>	Altezza piano letto
<b>KS2035</b>	<b>KS2355</b>		<b>380</b>
<b>2080</b>	<b>2355</b>		

### DIMENSIONI INTERNE

L1	P2	D
Larghezza	Profondità	Altezza utile inserimento rete
<b>1600</b>	<b>2000</b> di serie	
<b>1700</b>	<b>2100</b> a richiesta	<b>60</b>
<b>1800</b>	<b>2050</b> per <b>KS</b>	<b>80</b>
<b>KS1955</b>		<b>100</b>
<b>2000</b>		

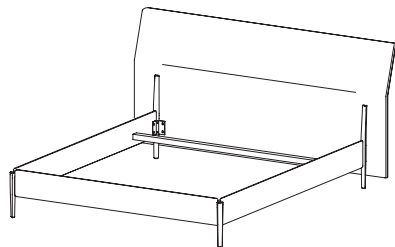
A richiesta è possibile disporre della profondità 2100 mm (misura interna) su NLO16 - NLO17 - NLO18 - NLO20.

Non sono utilizzabili reti con movimento elettrico.

# Molteni&C

### letti per inserimento reti matrimoniali e doppie reti singole

3—  
3



NLO16

NLO17

NLO18

NLOKS

NLO20

SCHEDA  
TECNICA

REGISTERED  
DESIGN

IX.2015

**molteni.it**

Dimensioni espresse in millimetri. L'azienda si riserva il diritto di apportare modifiche ai modelli senza preavviso. Le informazioni qui riportate sono basate sugli ultimi dati pubblicati a listino.