

RIBBON— VINCENT VAN DUYSSEN 2015

1—
3



Ribbon è un letto tessile con caratteristiche di assoluta morbidezza unita ad un design giovane e moderno, utilizzando materiali naturali. Il rivestimento, tessile o di pelle, si aggancia a un nastro, con dettagli in pelle, che corre lungo tutto il perimetro della testata e del giroletto, con funzioni sia strutturali che estetiche. La testata alta, e la morbida imbottitura ne fanno un prodotto di grande contemporaneità.

**SCHEDA
TECNICA**

REGISTERED
DESIGN

IX.2015

FINITURE

RIVESTIMENTI

I rivestimenti in tessuto e pelle sono difficilmente sfoderabili.

FINITURA BORDO TESTATA E GIROLETTO

Con rivestimento in tessuto la finitura del bordo viene realizzata in pelle cat. L extra.

Con rivestimento in pelle la finitura del bordo può essere monocromatica (stessa tipologia/colore pelle) o in pelle cat. L extra.

Molteni & C

INFORMAZIONI TECNICHE

TESTATA

Struttura in multistrato con imbottiture in poliuretano espanso a densità variabile. Fodera in vellutino accoppiato.

GIROLETTO

Struttura in legno massello e multistrato con imbottiture in poliuretano sagomato e fodera in vellutino accoppiato.

FONDI (PER CONTENITORE SOTTORETE)

Pannello di particelle di legno con nobilitazione melaminica e maniglie di spostamento.

PIEDI

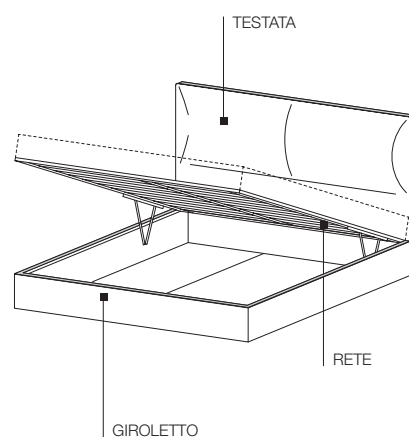
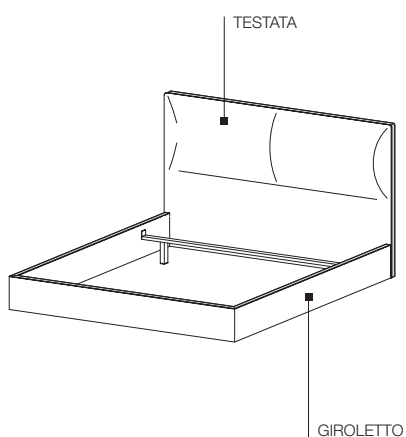
Alluminio anodizzato con appoggi a terra in materiale plastico antiscivolo.

RIVESTIMENTO ESTERNO SFODERABILE

(Vedi etichetta allegata, specifica del rivestimento).

DISTANZIALE PER RETE (VERSIONE CON RETE FISSA)

Materiale plastico.



SCHEDA TECNICA

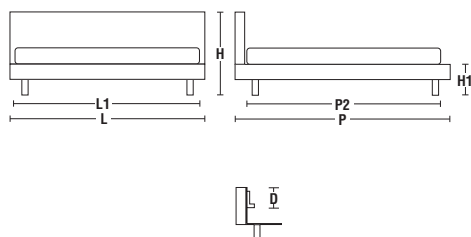
REGISTERED
DESIGN

IX.2015

molteni.it

Dimensioni espresse in millimetri. L'azienda si riserva il diritto di apportare modifiche ai modelli senza preavviso. Le informazioni qui riportate sono basate sugli ultimi dati pubblicati a listino.

DIMENSIONI



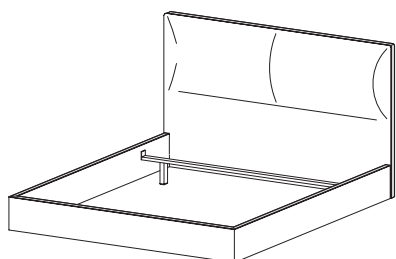
DIMENSIONI ESTERNE			DIMENSIONI INTERNE		
L	P	H	L1	P2	D
Larghezza	Profondità	Altezza	Larghezza	Profondità	Altezza utile inserimento rete
1700	2110 di serie	1100	1600	2000 di serie	90
1800	2210 a richiesta	H1	1700	2100 a richiesta	
1900	2160 per KS	Altezza piano letto	1800	2050 per KS	
KS2050		285	KS1950		
2100			2000		

A richiesta è possibile disporre della profondità 2100 mm (misura interna) su RLE16 - RLE17 - RLE18 - RLE20.

Molteni & C

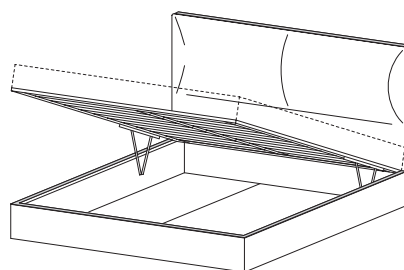
3—
3

letti per inserimento reti matrimoniali e doppie reti singole



RLE16 RLE17 RLE18 RLEKS RLE20

letto matrimoniale con rete basculante e contenitore sottorete



RLE16C RLE17C RLE18C

SCHEDA
TECNICA

REGISTERED
DESIGN

IX.2015

molteni.it

Dimensioni espresse in millimetri. L'azienda si riserva il diritto di apportare modifiche ai modelli senza preavviso. Le informazioni qui riportate sono basate sugli ultimi dati pubblicati a listino.