
Charles 20

SOFAS

Antonio Citterio



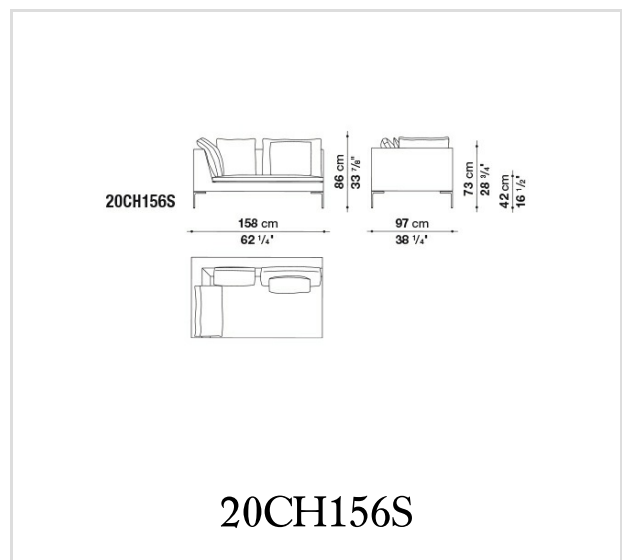
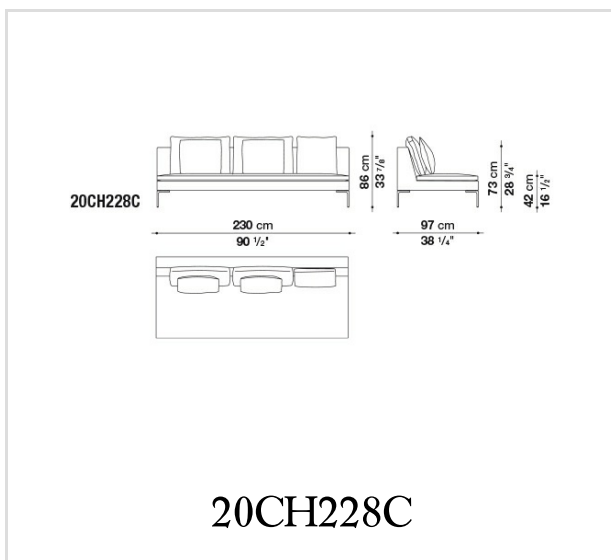
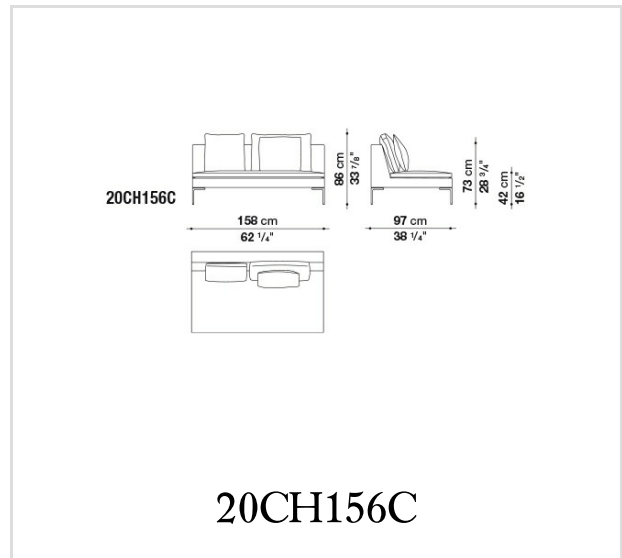
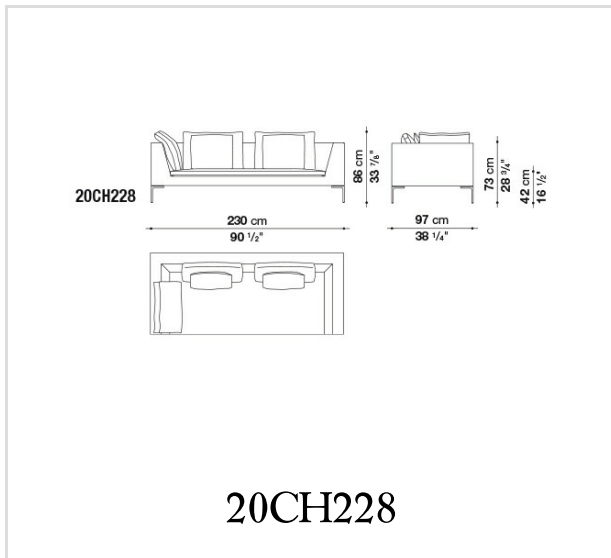
Description

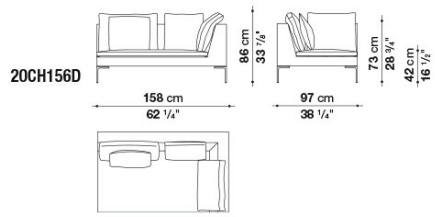
B&B Italia celebra i 20 anni di Charles, iconico sistema di sedute disegnato da Antonio Citterio nel 1997, con una versione speciale che prevede due inediti rivestimenti nei colori arancio/rosso e grigio/blu. Protagonista del lifestyle contemporaneo, Charles deve il suo grande successo sia ad aspetti estetico-formali che a contenuti di ricerca/innovazione, valori insiti nel DNA aziendale e denominatori comuni di ogni progetto di B&B Italia. Le caratteristiche che lo hanno reso un classico dal gusto decisamente contemporaneo sono numerose: una struttura sottile ma resistente, grazie al telaio in metallo annegato nel poliuretano schiumato a freddo in stampi, un cuscino-sedile unico, un'immagine leggera accentuata dal disegno essenziale dei piedini a forma di "L" rovesciata in pressofusione di alluminio. Charles offre la possibilità di comporre un ampio numero di sedute, partendo da ben sedici elementi diversi per tipologia e dimensioni. Dai sedici elementi nascono composizioni lineari e angolari, mentre i terminali chaise-longue danno vita a composizioni a penisola che trovano una felice collocazione a

centro stanza. Charles, a 20 anni dal suo lancio, si riconferma bestseller e longseller dell'azienda e ancora oggi modello di riferimento nel mondo del design a livello internazionale.

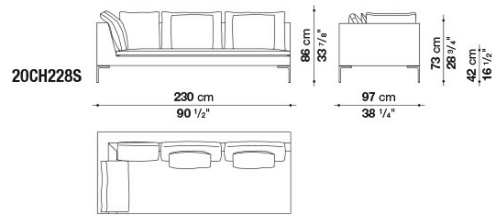
Technical information

Technical drawings

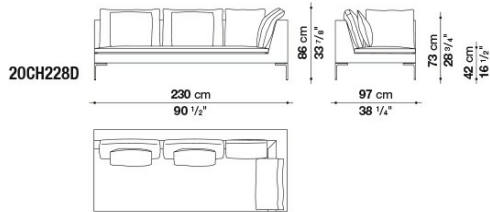




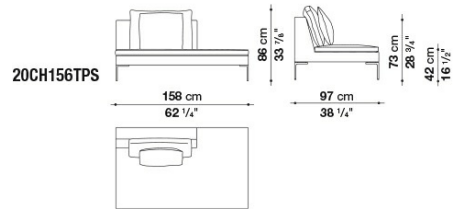
20CH156D



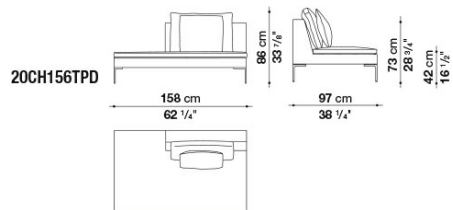
20CH228S



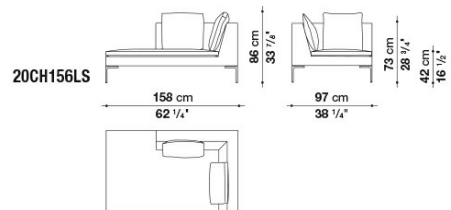
20CH228D



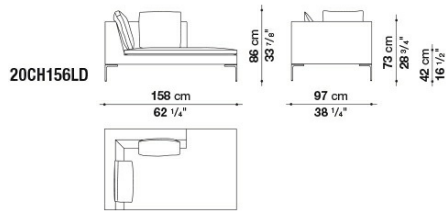
20CH156TPS



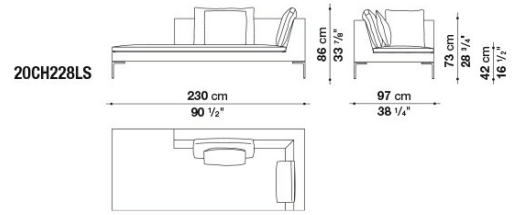
20CH156TPD



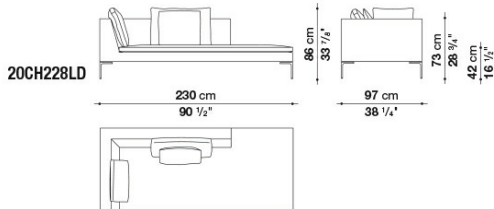
20CH156LS



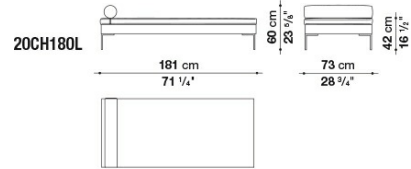
20CH156LD



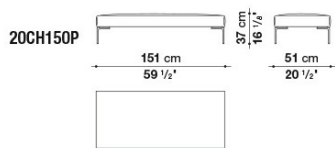
20CH228LS



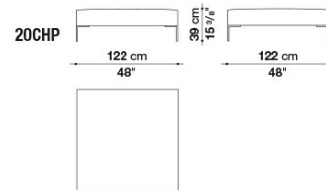
20CH228LD



20CH180L



20CH150P



20CHP

B&B Italia reserves the right to make technological and aesthetic improvements to its models, including changes to the sizes and materials, without notice. The technical drawings do not define the details of the product. The measurements shown are indicative and may undergo changes. In particular, the dimensions relevant to the padded parts are subject to usage tolerances over time caused by the normal adjustment of the padding. For the specific information, please contact the dealer closest to you.