
Édouard

SOFAS

Antonio Citterio



Description

Édouard comprende una famiglia di imbottiti innovativi, dal forte appeal estetico e funzionale: poltrona, divani ed elementi seduta accostabili (terminali, angolari e chaise longue), che permettono di creare aree relax adattabili allo spazio e al gusto personali. Il sistema si presenta in due tipologie, che si diversificano per le diverse altezze delle strutture: cm 92 per la poltrona e i divani, cm 85 per gli elementi accostabili. I divani sono stati disegnati ottimizzando il comfort grazie all'ampiezza della seduta e allo schienale alto, anche dotabile di poggiatesta, che consente il massimo ed efficiente sostegno ergonomico.

Technical information

Telaio interno:

tubolari e profilati d'acciaio

Imbottitura telaio interno schienale e bracciolo:

schiuma di poliuretano flessibile a freddo Bayfit® (Bayer®), fibra di poliestere

Imbottitura cuscino sedile:

poliuretano sagomato a densità differenziata, fibra di poliestere

Piedini:

alluminio verniciato cromato nero o verniciato peltro

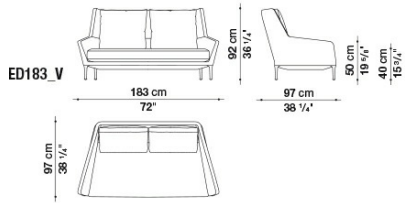
Puntali:

materiale termoplastico

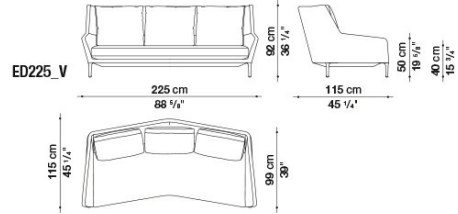
Rivestimento:

tessuto o pelle (cuciture a rilievo)

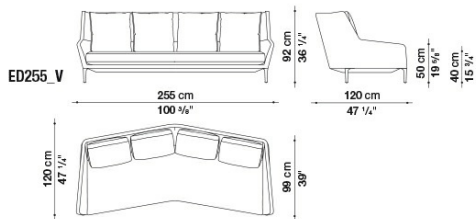
Technical drawings



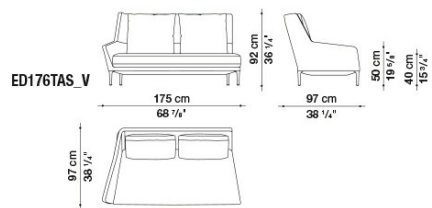
ED183_V



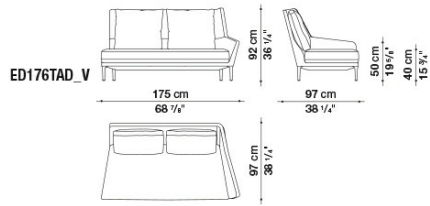
ED225_V



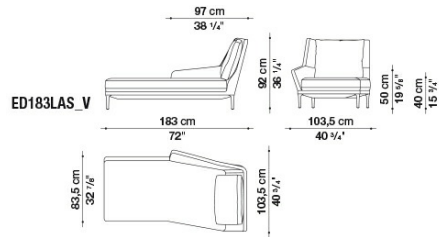
ED255_V



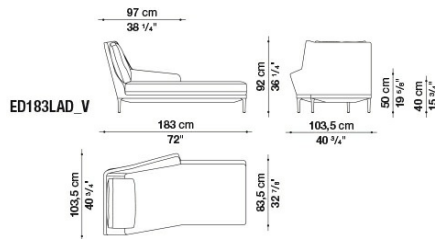
ED176TAS_V



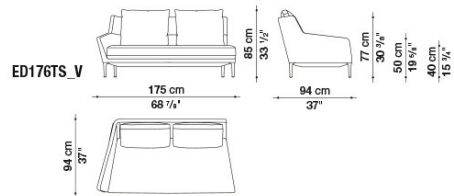
ED176TAD_V



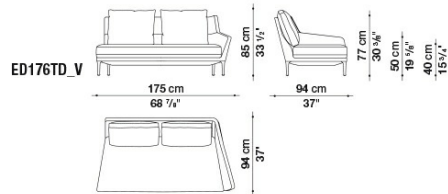
ED183LAS_V



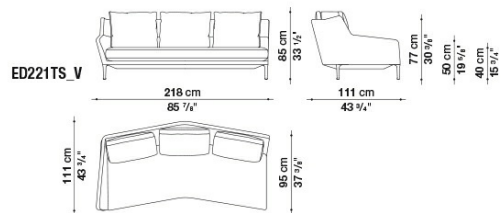
ED183LAD_V



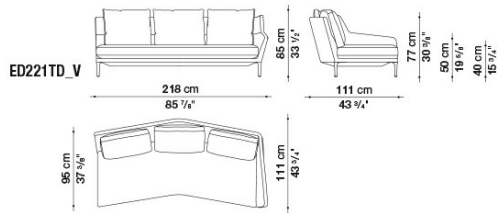
ED176TS_V



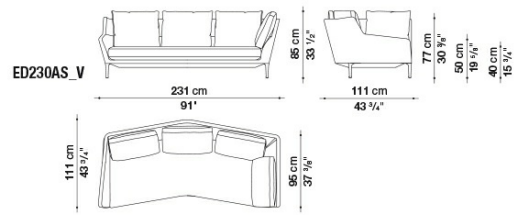
ED176TD_V



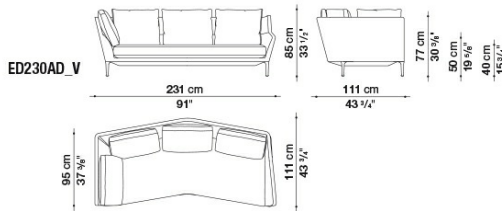
ED221TS_V



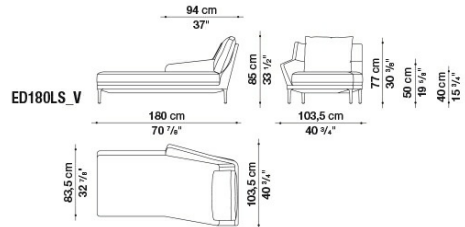
ED221TD_V



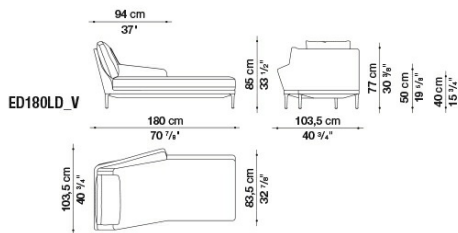
ED230AS_V



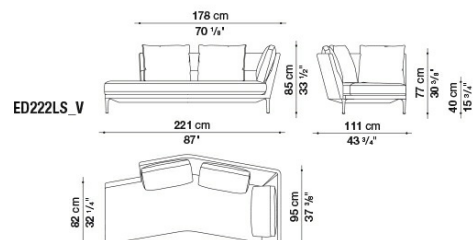
ED230AD_V



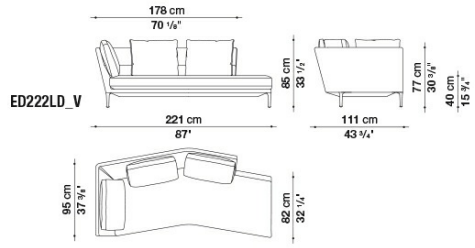
ED180LS_V



ED180LD_V

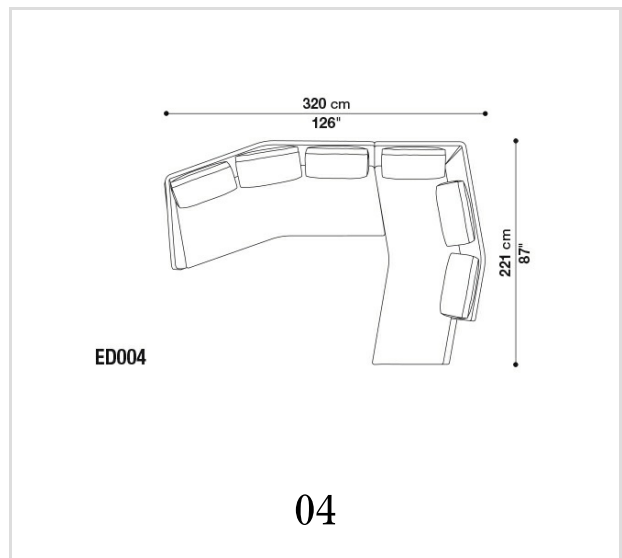
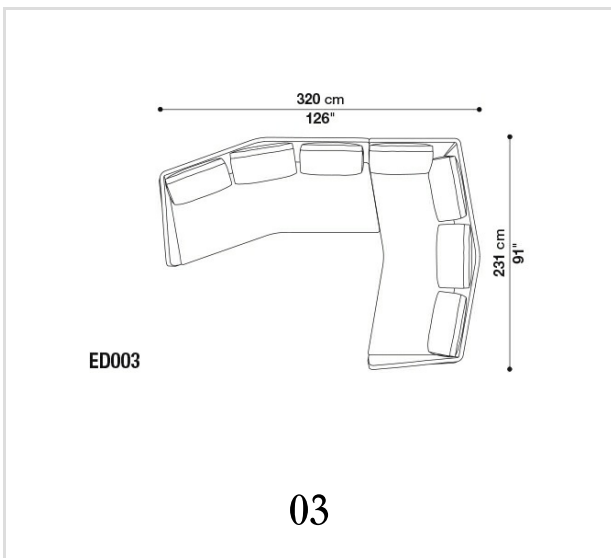
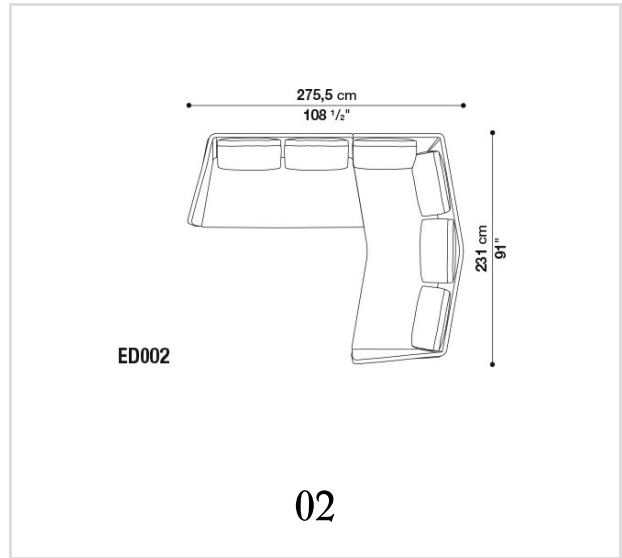
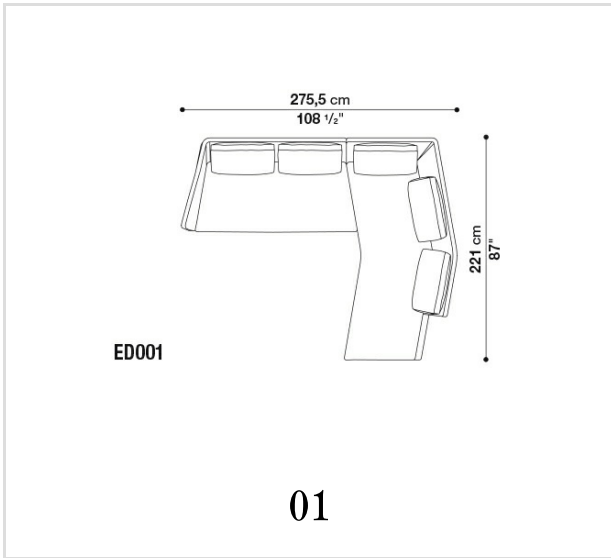


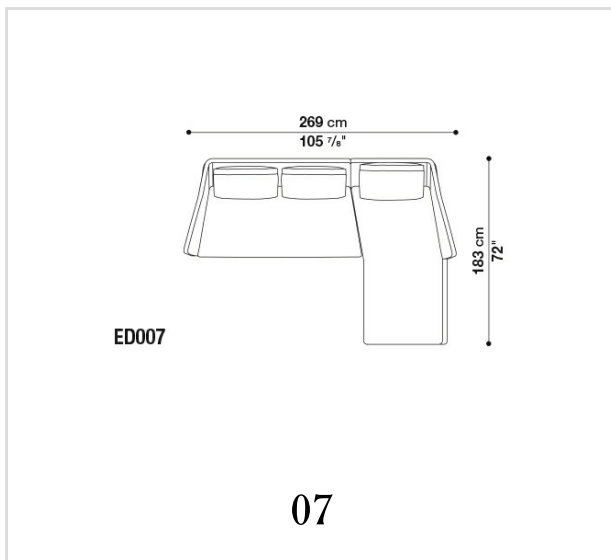
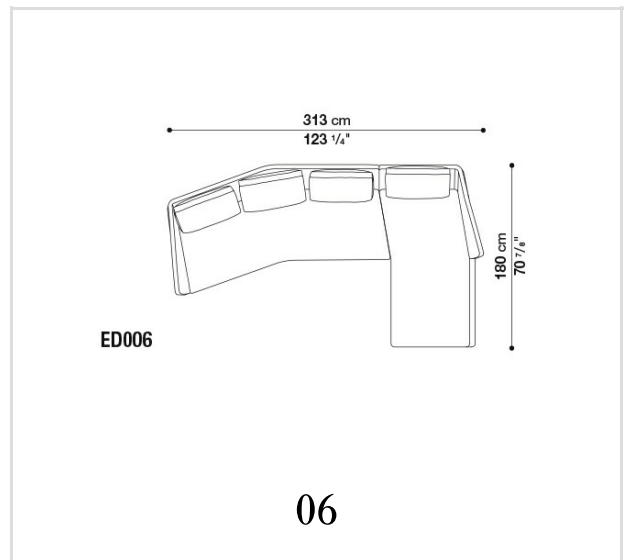
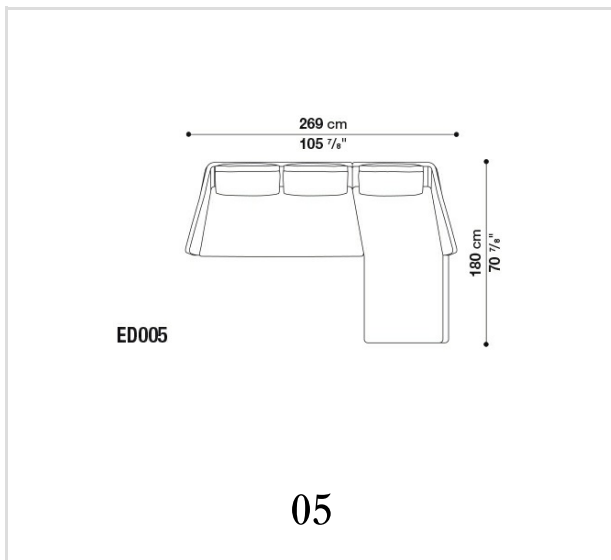
ED222LS_V



ED222LD_V

Compositions





B&B Italia reserves the right to make technological and aesthetic improvements to its models, including changes to the sizes and materials, without notice. The technical drawings do not define the details of the product. The measurements shown are indicative and may undergo changes. In particular, the dimensions relevant to the padded parts are subject to usage tolerances over time caused by the normal adjustment of the padding. For the specific information, please contact the dealer closest to you.