

MODULARITA'

Dimensioni

Spalla laterale sp 16 mm
Spalla centrale sp 32 mm

Larghezza modulo interno:
448 - 608 - 928 - 1248 mm

Altezze a terra (senza top):
436 - 628 - 820 - 1204 mm

Altezze con BASE (senza top):
577 - 769 - 961 - 1345 mm

Profondità struttura 500 mm:
Profondità con facciata sp 22 = 526 mm
Profondità con facciata sp 35 = 539 mm

Avvertenze

Sono possibili riduzioni in larghezza della struttura e delle ante battente legno sp 22.

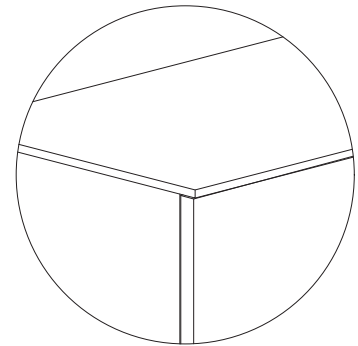
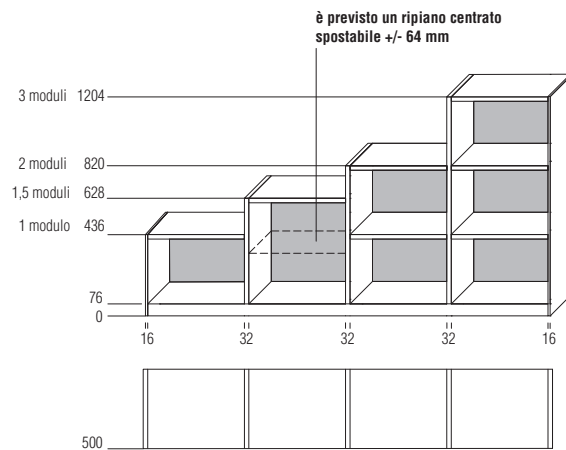
Lunghezza max della composizione con basamento mm 2880 (3 moduli L 928).

Non sono possibili composizioni con cambi di altezza.

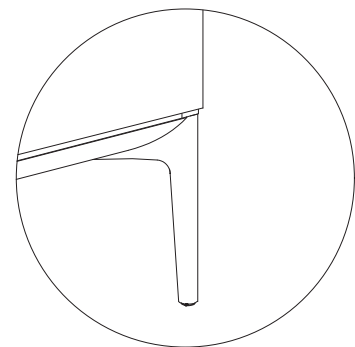
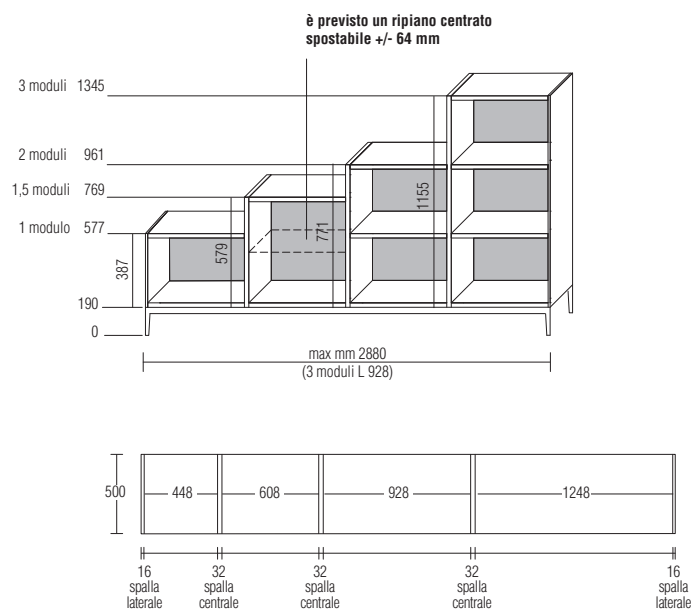
Lo zoccolo viene fornito in un pezzo unico fino alla lunghezza max di 3808 mm.

Non è consigliata la realizzazione di madie con vani a giorno.

Modularità altezze e profondità per elementi a terra con zoccolo H 76



Modularità altezze e profondità per elementi a terra con basamento metallico H 190 (BASE)



SCHEDA
TECNICA

REGISTERED
DESIGN

IX.2022