

## FINITURE

### Finiture essenze profili

noce canaletto - rovere nero

### Finiture ripiani interni vetro

vetro trasparente

## INFORMAZIONI TECNICHE

### BASAMENTO

Pannello multistrato di faggio rivestito con tranciato di legno Noce Canaletto (Juglans nigra) o Rovere (Quercus).

### STRUTTURA PERIMETRALE E PROFILI ANTA

Profilo estruso in alluminio rivestito con tranciato di legno Noce Canaletto o Rovere.

### CRISTALLI ESTERNI

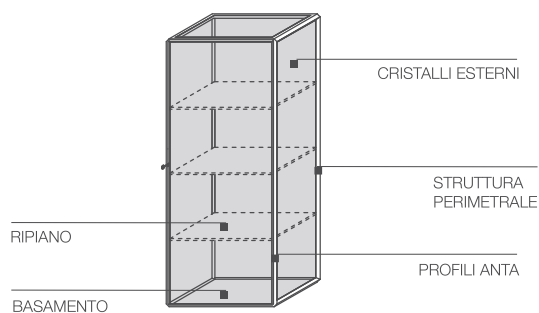
Cristallo trasparente extrachiario sp. 4 mm. - temperato.

### RIPIANI INTERNI

Cristallo trasparente extrachiario sp. 8 mm. - temperato.

# Molteni & C

2—  
2

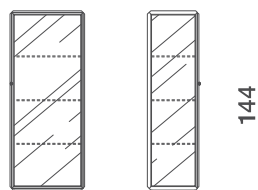


## DIMENSIONI

### Avvertenze

I 3 ripiani interni sono obbligatori

#### GVA6/14 con anta

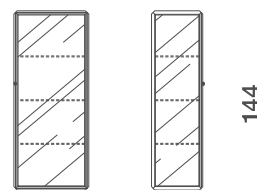


59,5

41

144

#### GVA6/14K con anta e luce led



59,5

41

144



### ripiano vetro

#### GVR16



SCHEDA  
TECNICA

REGISTERED  
DESIGN

IX.2022